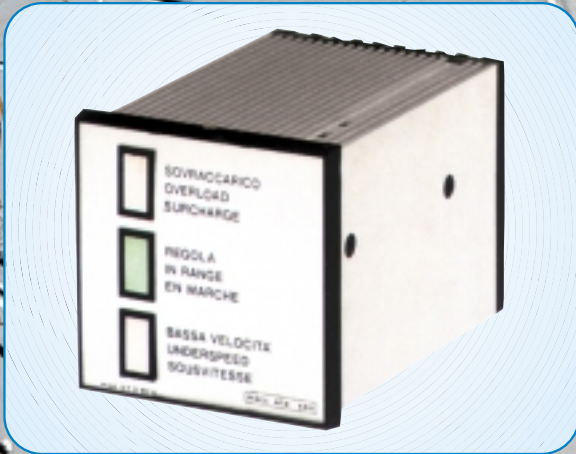
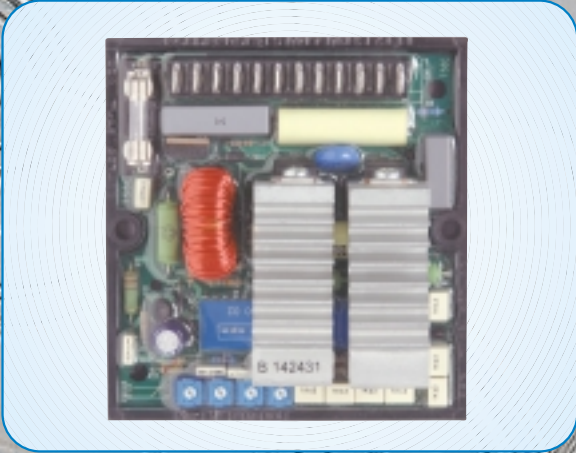


**mecc alte spa**



**REGOLATORI ELETTRONICI MECC ALTE  
MECC ALTE ELECTRONIC REGULATORS**



## INDICE

### 1) REGOLATORE ELETTRONICO S.R.7/2

- 1.1) Principio di funzionamento
  - 1.1.1) Blocco funzionale
  - 1.1.2) Riferimento
  - 1.1.3) Amplificatore di errore
  - 1.1.4) Rete di stabilità
  - 1.1.5) Modulatore di larghezza di impulso
  - 1.1.6) Sensing
- 1.2) Blocco di protezione
  - 1.2.1) Protezione di bassa frequenza
  - 1.2.2) Protezione di sovraccarico
  - 1.2.3) Autoeccitazione
  - 1.2.4) Connessione ai morsetti
  - 1.2.5) Collegamenti possibili
  - 1.2.6) Funzione dei potenziometri del regolatore
- 1.3) PROCEDURE DI COLLAUDO
  - 1.3.1) Procedura di collaudo a banco
  - 1.3.2) Procedura di collaudo su macchina

### 2) REGOLATORE ELETTRONICO U.V.R.6

- 2.1) Caratteristiche generali
- 2.2) Caratteristiche tecniche
  - 2.2.1) Alimentazione
  - 2.2.2) Sensing
- 2.3) Regolazioni
  - 2.3.1) Precisione della tensione
  - 2.3.2) Regolazione della tensione
  - 2.3.3) Regolazione del tempo di risposta in transitorio
- 2.4) Protezioni
- 2.5) Campo di utilizzazione
- 2.6) Autoeccitazione
- 2.7) PROCEDURE DI COLLAUDO
  - 2.7.1) Procedura di collaudo a banco
  - 2.7.2) Procedura di collaudo su macchina
- 2.8) Sostituzione di regolatori elettronici fuori produzione
  - 2.8.1) Sostituzione del regolatore RT80
  - 2.8.2) Sostituzione del regolatore RT80A
  - 2.8.3) Sostituzione del regolatore RT83
  - 2.8.4) Sostituzione del regolatore RT83B

### 3) SEGALATORE PROTEZIONI A DISTANZA S.P.D.96/A

- 3.1) Caratteristiche generali
- 3.2) Cablaggio e accensione
- 3.3) Intervento delle protezioni dell'UVR6
- 3.4) Taratura dell'allarme di sovratensione

## INDEX

### 1) S.R.7/2 ELECTRONIC REGULATOR

- 1.1) Operation principle
  - 1.1.1) Functional block
  - 1.1.2) Reference
  - 1.1.3) Error amplifier
  - 1.1.4) Stability network
  - 1.1.5) Impulse width modulator
  - 1.1.6) Sensing
- 1.2) Protection block
  - 1.2.1) Low frequency protection
  - 1.2.2) Overload protection
  - 1.2.3) Self-excitation
  - 1.2.4) Terminals connection
  - 1.2.5) Possible connections
  - 1.2.6) Regulator potentiometer function
- 1.3) TEST PROCEDURES
  - 1.3.1) Workbench test procedure
  - 1.3.2) Machine test procedure

### 2) U.V.R.6 ELECTRONIC REGULATOR

- 2.1) General characteristics
- 2.2) Technical characteristics
  - 2.2.1) Supply
  - 2.2.2) Sensing
- 2.3) Regulations
  - 2.3.1) Voltage precision
  - 2.3.2) Voltage regulation
  - 2.3.3) Transient reply time adjustment
- 2.4) Protections
- 2.5) Usage field
- 2.6) Self-excitation
- 2.7) TEST PROCEDURES
  - 2.7.1) Workbench test procedure
  - 2.7.2) Machine test procedure
- 2.8) Replacing electronic regulators that are no longer produced
  - 2.8.1) Replacing the RT80 regulator
  - 2.8.2) Replacing the RT80A regulator
  - 2.8.3) Replacing the RT83 regulator
  - 2.8.4) Replacing the RT83B regulator

### 3) S.P.D.96/A REMOTE PROTECTION SIGNALLER

- 3.1) General characteristics
- 3.2) Wiring and start-up
- 3.3) UVR6 protection intervention
- 3.4) Calibrating the overvoltage alarm

# S.R.7/2

## 1) REGOLATORE ELETTRONICO S.R.7/2

### 1.1) PRINCIPIO DI FUNZIONAMENTO

Il diagramma fondamentale è illustrato in fig. 1; se lo si osserva con attenzione si può notare che il circuito si può dividere in due blocchi principali:

- a) blocco funzionale
- b) blocco di protezione.

#### 1.1.1) Blocco funzionale

È essenzialmente un sistema controreazionato nel quale la variabile mantenuta costante è la tensione di uscita dell'alternatore. Tale tensione dopo un conveniente condizionamento, viene comparata con un segnale stabilizzato in tensione, temperatura ed invecchiamento, il quale produce un segnale di errore che, opportunamente amplificato e compensato, produce a sua volta un livello di controllo che entra in un modulatore di larghezza di impulso. L'uscita di tale modulatore fa condurre un SCR con produzione continua di tensione di eccitazione, la quale, essendo sottoposta alla conversione elettromagnetica prodotta dal funzionamento del generatore, si trasforma in tensione di uscita del generatore. Il valore di questa grandezza è controllato mediante il blocco "sensing".

## 1) S.R.7/2 ELECTRONIC REGULATOR

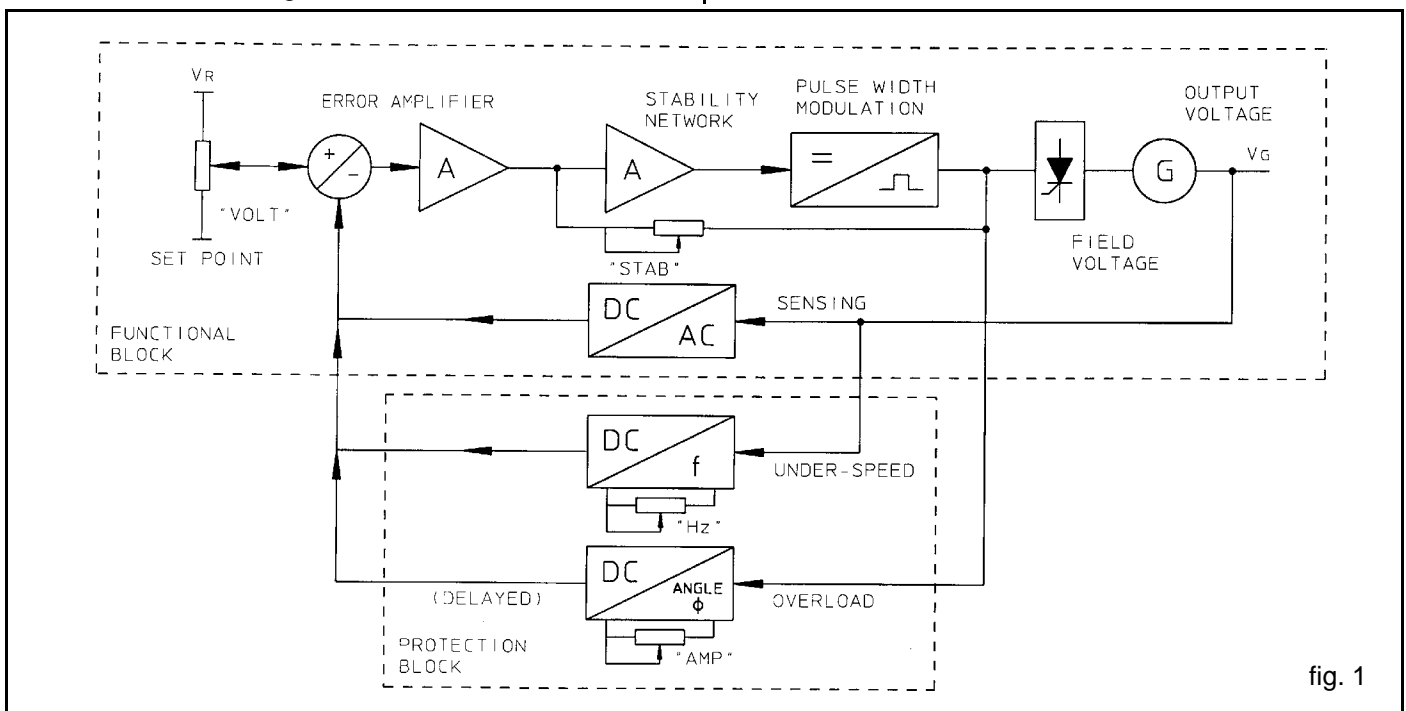
### 1.1) OPERATION PRINCIPLE

The two main blocks that make up the regulator are highlighted in the basic drawing (fig. 1):

- a) the functional block
- b) the protection block.

#### 1.1.1) Operational block

This is a negative feedback system, in which the constantly maintained variable is the alternator voltage output. This voltage, after adequate conditioning, is compared with a signal that is stabilised in voltage, temperature and age. The result is an error signal which, when opportunely amplified and compensated, produces a control level that enters an impulse width modulator. The output of this modulator pulses an SCR with continuous excitation voltage produces in conjunction with, undergoing electromagnetic conversion by generator operation, transforms into generator output voltage. The value of this size is controlled by the "sensing" block.



#### 1.1.2) Riferimento

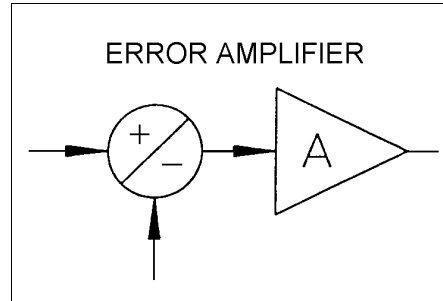
È un segnale di confronto altamente stabilizzato in tensione, temperatura ed invecchiamento, generato all'interno del regolatore elettronico; il suo valore è modificato attraverso il trimmer "VOLT" situato nel regolatore. Ad ogni variazione del segnale di riferimento, corrisponde una variazione della tensione di uscita.

#### 1.1.2) Reference

This is a confrontation signal that is highly voltage-, temperature- and age-stabilised, and which is generated inside the electronic regulator. The "VOLT" trimmer positioned on the regulator can modify its value. Each reference signal variation corresponds to an output voltage variation.

### 1.1.3) Amplificatore di errore

Questa parte del regolatore compara ed amplifica il segnale di riferimento con quello proveniente dal blocco di uscita del "sensing". E' importante sottolineare che il segnale da confrontare deve essere quello indicato nel seguente dettaglio in maniera tale che il sistema sia controreazionato in negativo.



### 1.1.3) Error amplifier

This part of the regulator compares and amplifies the reference signal with the one coming from the "sensing" output block. It is important to stress that the signal to compare must be the one indicated in the following description to put the system in negative feedback.

### 1.1.4) Rete di stabilità

Questo blocco é fondamentale per quanto concerne il comportamento dinamico del sistema; in particolare quando l'alternatore é sottoposto ad improvvise variazioni di carico, la presenza di questa parte del circuito convenientemente calibrata, permette di migliorare le prestazioni del sistema. In figura 2 abbiamo rappresentato i vari comportamenti della tensione di uscita di un generatore come diretta conseguenza delle diverse regolazioni del trimmer "STAB", che fissa le condizioni di funzionamento del blocco della rete di stabilita'. Una regolazione del sistema con breve tempo di ripristino, può mantenere il sistema stesso in condizione limite di stabilita'; al contrario, un sistema altamente stabilizzato e calibrato potrebbe risultare troppo lento nel tempo di ripristino.

### 1.1.4) Stability network

This block is fundamental for the dynamic behaviour of the system. When the alternator undergoes sudden load variations, the presence of this part of the conveniently calibrated circuit makes it possible to improve system performance. Figure 2 shows the various performances of a generator output voltage as a direct consequence of the different "STAB" trimmer adjustments, which fixes the operation conditions of the stability network block. System regulation with short reset time can keep the system in a stability limit condition. On the contrary, a highly stabilised and calibrated system could be too slow during the reset time.

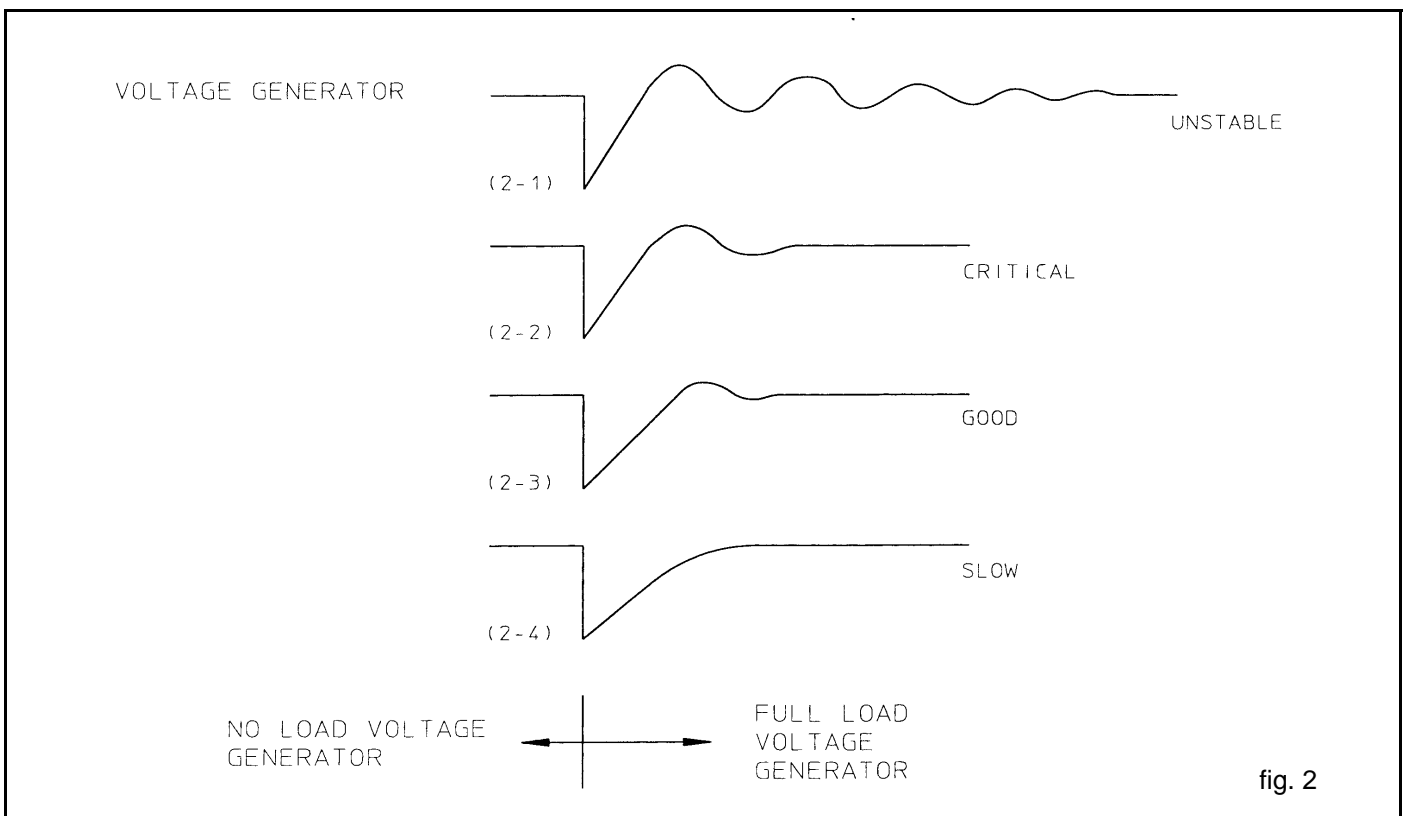


fig. 2

### 1.1.5) Modulatore di larghezza di impulso

Questa parte del regolatore elettronico ha il compito di trasformare il segnale di controllo in rispettivi impulsi che pilotano gli SCR di potenza in modo tale da cambiare il valore della tensione continua di eccitazione del generatore.

### 1.1.6) Sensing

In questa parte del circuito la tensione di uscita dell'alternatore è adeguatamente condizionata e applicata ad un convertitore AC/DC il cui segnale di uscita viene comparato con quello di riferimento.

### 1.2) Blocco di protezione

Con riferimento alla figura 1 appare evidente che la parte del regolatore elettronico denominata blocco di protezione è costituita da due parti:

- a) protezione di bassa frequenza
- b) protezione di sovraccarico.

#### 1.2.1) Protezione di bassa frequenza

Il convertitore frequenza-tensione è una parte fondamentale del blocco di protezione. Quando la frequenza della tensione di uscita del generatore scende sotto al valore di una data soglia, il segnale di uscita di questo blocco produce un segnale di controllo i cui effetti sono quelli di abbassare la tensione di uscita del generatore stesso, allo scopo di impedirne una sovraeccitazione (l'esempio tipico è quello di un abbassamento della velocità per il preriscaldamento del motore di trascinamento).

Come si può notare dalla figura 3, quando la frequenza della tensione di uscita del generatore si abbassa oltre il 10% del valore nominale, la tensione di uscita diminuisce linearmente con la frequenza (-7,6V/Hz).

### 1.1.5) Impulse width modulator

This part of the electronic regulator transforms the control signal into respective impulses that drive the power SCRs, so that the value of the generator continuous excitation voltage is changed.

### 1.1.6) Sensing

In this part of the circuit the alternator output voltage is suitably conditioned and applied to an AC/DC converter, the output signal of which is compared to the reference signal.

### 1.2) Protection block

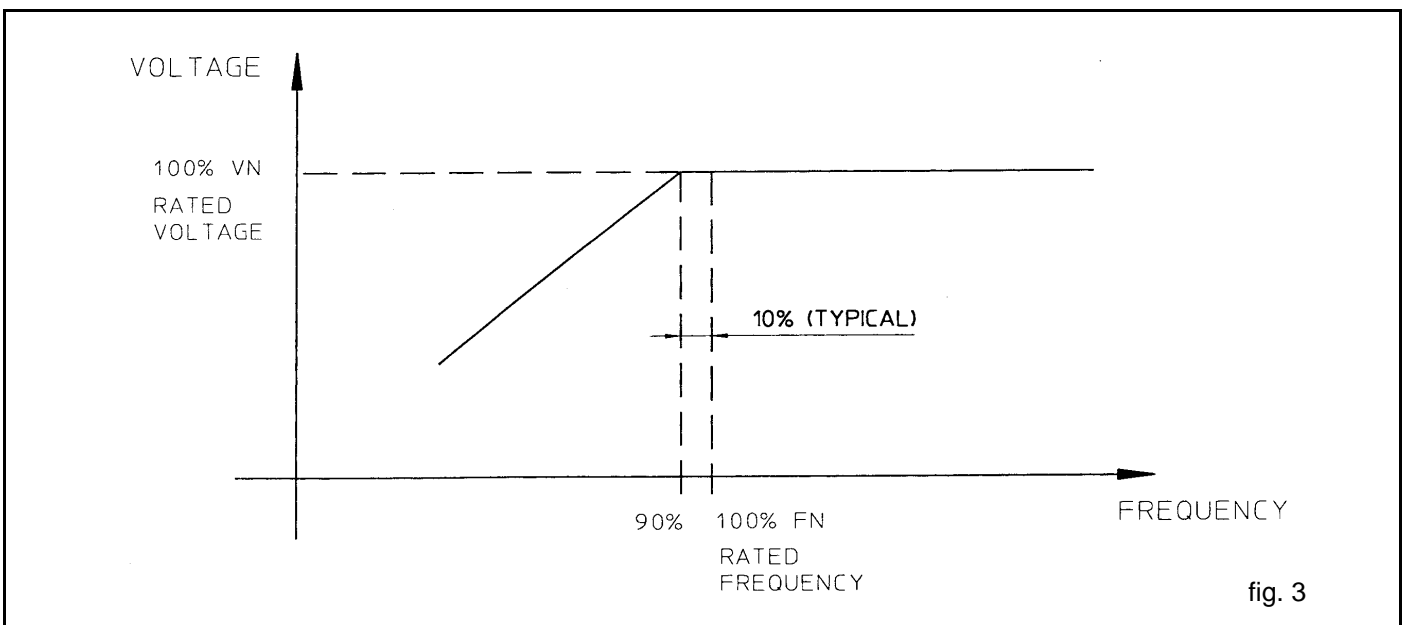
Figure 1 clearly shows that the part of the electronic regulator called the protection block is made up of two parts:

- a) low frequency protection
- b) overload protection.

#### 1.2.1) Low frequency protection

The frequency-voltage converter is a fundamental part of the protection block. When the frequency of the output voltage falls below the value of a given threshold, the output signal of this block produces a control signal which lowers the output voltage of the generator, in order to stop overexcitation (a typical example is the lowering of the speed for the preheating of the prime mover).

As can be seen from figure 3, when the output voltage frequency of the generator falls by more than 10% of the nominal value, the output voltage reduces in line with the frequency (-7,6V/Hz).



La funzione del trimmer "Hz" è quella di aggiustare la soglia di intervento della protezione. Per i regolatori elettronici di normale produzione, detta soglia è pre-tarata intorno al meno 10% del valore della frequenza nominale.

### 1.2.2) Protezione di sovraccarico

Questa parte del circuito del regolatore elettronico ha la funzione di proteggere l'alternatore dalla possibilità di una sovraeccitazione. Quando il valore della tensione continua che alimenta l'induttore dell'alternatore, è più alto di quello fissato dalla soglia stabilita mediante il trimmer "AMP.", un segnale in continua, ritardato nel tempo, fa abbassare il valore della tensione di uscita dell'alternatore e limita la corrente di eccitazione prodotta dall'induttore, garantendo dei margini di sicurezza al funzionamento del sistema. Il ritardo nell'intervento di tale protezione permette il temporaneo sovraccarico dell'alternatore senza che la tensione di uscita diminuisca; normalmente tale ritardo è di circa 15-20 secondi, sufficiente a garantire, per esempio, l'avviamento di motori.

### 1.2.3) Autoeccitazione

Il diagramma semplificato in figura 4, mette in evidenza i più importanti e pratici aspetti del regolatore elettronico SR7/2. Il blocco di avviamento garantisce l'autoeccitazione dell'alternatore partendo da una velocità pari a zero fino alla velocità nominale; si tratta di un circuito che opera con la tensione residua dell'alternatore ( $V > 5V_{ac}$ ) e che provvede a produrre un impulso di tensione per autoeccitare l'alternatore.

The "Hz" trimmer fixes the protection intervention threshold. For normal production electronic regulators, this threshold is pre-calibrated at around 10% less than the nominal frequency value.

### 1.2.2) Overload protection

This part of the electronic regulator circuit protects the alternator from the possibility of overexcitation. When the value of the continuous voltage that supplies the alternator inductor is higher than the value set by the threshold established using the "AMP." trimmer, a continuous time-delayed signal lowers the value of the alternator output voltage and limits the excitation current produced by the inductor, which guarantees safety margins for system operation. The intervention delay of this protection temporarily overloads the alternator without lowering the output voltage. Normally, this delay is approx. 15-20 seconds, which is enough to guarantee motor starting for example.

### 1.2.3) Self-excitation

The simplified drawing in figure 4 highlights the most important and practical aspects of the SR7/2 electronic regulator. The starting block is a circuit that operates with the residue voltage of the alternator ( $V > 5V_{ac}$ ) and which produces a voltage impulse to self-excite the alternator. It guarantees alternator self-excitation, from a speed equal to zero up to nominal speed.

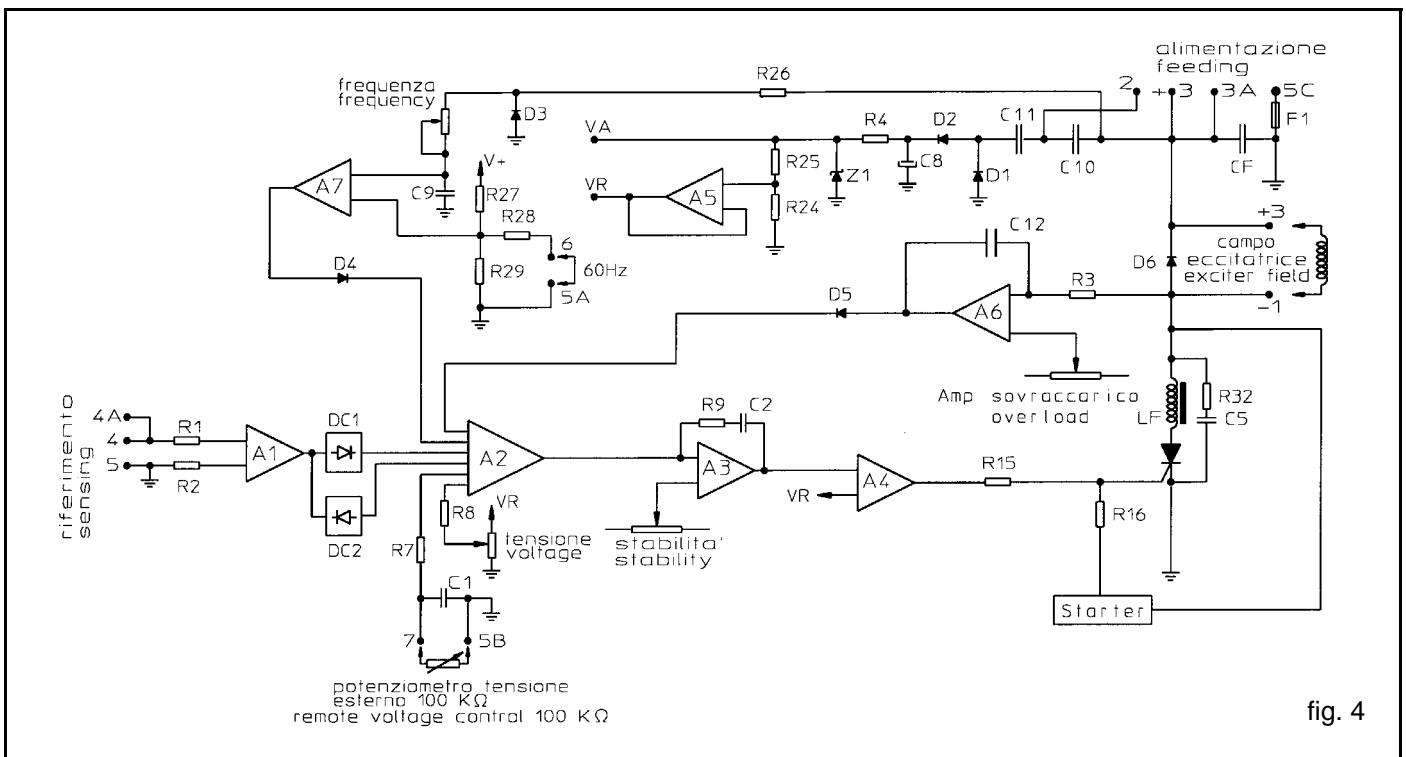


fig. 4

### 1.2.4) Connessione ai morsetti

Con riferimento alla figura 5, le funzioni dei terminali numerati da 1 a 7, si possono riassumere come segue :

terminale 1) negativo del campo di eccitazione

terminale 2) da collegare al terminale 3 in caso di alimentazione dell'SR7/2 con meno di 160 Vac.

terminale 3),3A) positivo del campo di eccitazione e alimentazione del regolatore

terminale 4), 4A) tensione di riferimento del regolatore

terminale 5), 5A), 5B), 5C) comune tra alimentazione del regolatore, riferimento del regolatore, e potenziometro esterno

terminale 6) da collegare a 5A per funzionamento a 60 Hz

terminale 7) potenziometro esterno.

### 1.2.4) Terminals connection

Figure 5 shows the functions of the terminals numbered 1 to 7, as follows:

terminal 1) excitation field negative

terminal 2) connect to terminal 3 if SR7/2 is supplied with less than 160 Vac.

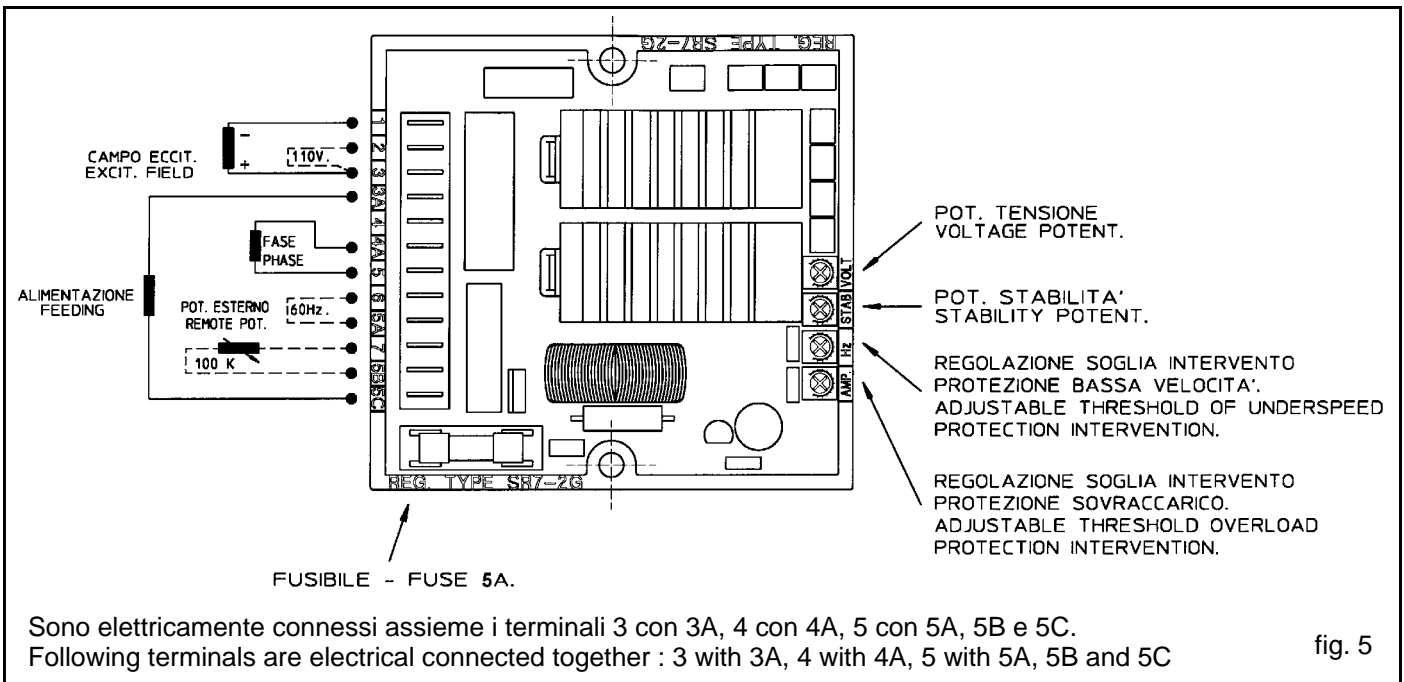
terminal 3),3A) excitation field positive and regulator supply

terminal 4), 4A) regulator sensing voltage

terminal 5), 5A), 5B), 5C) common to regulator feeding, regulator sensing and external potentiometer

terminal 6) connect to 5A for operation at 60 Hz

terminal 7) external potentiometer.



### 1.2.5) Collegamenti possibili

Campo eccitatrice: il negativo del campo eccitatrice deve essere collegato con il terminale 1 del regolatore elettronico (normalmente di colore blu scuro o nero), mentre il positivo (normalmente di colore rosso o giallo) deve essere collegato al terminale 3.

**Alimentazione** : ci sono due possibilità.

1) L'alimentazione coincide con il riferimento.

In questo caso l'alimentazione-riferimento dell'SR7/2 deve essere collegata con i terminali 4A e 5 (il terminale 5 é, in caso di generatori trifasi, normalmente collegato con il centro stella) e i terminali 3A e 4 devono essere collegati tra di loro in maniera tale che l'alimentazione sia anche il riferimento. Questo collegamento risulta necessario quando il generatore non presenta l'avvolgimento ausiliario per fornire l'alimentazione al regolatore.

### 1.2.5) Possible connections

Exciter field: the exciter field negative should be connected to terminal 1 of the electronic regulator (normally dark blue or black), while the positive (normally red or yellow) should be connected to terminal 3.

**Supply**: There are two possibilities.

1) The supply coincides with the sensing.

In this case the SR7/2 supply-sensing should be connected to terminals 4A and 5 (in the case of three-phase generators, terminal 5 is normally connected with the star point). Terminals 3A and 4 should be connected to each other in such a way that the supply is also the sensing. This connection is necessary when the generator does not have auxiliary winding for supplying the regulator.

2) L'alimentazione ed il riferimento sono separati.

Questo é il caso di un generatore provvisto di avvolgimento ausiliario per l'alimentazione del regolatore; l'alimentazione va sempre collegata ai terminali 3A (o 3) e 5C (o 5, 5A, 5B) del regolatore.

In entrambi i casi (1 e 2) l'alimentazione dell'SR7/2 puo' variare tra 80 e 270 Vac, ma occorre considerare che nel caso di alimentazione con tensione tra 80 e 160 Vac, i terminali 2 e 3 devono essere ponticellati, mentre nel caso di tensione tra 160 e 270 Vac, gli stessi terminali devono essere lasciati aperti.

**Riferimento:** deve essere collegato ai terminali 4A e 5 e può variare tra 80 e 350 Vac. Il riferimento é solo monofase e perciò é normalmente collegato ad una fase dell'alternatore.

**Funzionamento a 60 Hz:** al fine di mantenere correttamente regolata la protezione di bassa frequenza, in caso di funzionamento a 60 Hz, é necessario che i terminali 5A e 6 siano collegati tra di loro.

**Potenzimetro esterno:** il potenziometro esterno 100 kohms (0,5W) che permette una regolazione remota della tensione di  $\pm 5\%$ , deve essere collegato ai terminali 5B e 7.

#### 1.2.6) Funzione dei potenziometri del regolatore

##### "VOLT"

Questo potenziometro permette di regolare la tensione generata dall'alternatore in maniera molto semplice: ruotando la vite in senso orario la tensione aumenta, mentre ruotando in senso antiorario diminuisce.

##### "STAB"

Questo potenziometro ottimizza le prestazioni dell'alternatore. Ruotando in senso orario la stabilità diminuisce: il tempo di risposta diminuisce ma la tensione tende ad essere meno stabile. Ruotando in senso antiorario, il tempo di risposta aumenta e la tensione tende ad essere più stabile.

Al fine di regolare correttamente questo potenziometro, suggeriamo a seguito un sistema molto semplice per ottenere quanto detto: il generatore deve funzionare, partendo da una condizione di vuoto, con il potenziometro in posizione di massima stabilità (totalmente ruotato in senso antiorario); lentamente si ruota in senso orario fino a notare una oscillazione della luce generata da una lampada a filamento collegata all'uscita del generatore. A questo punto si ruota lentamente lo stesso potenziometro in senso antiorario fino a notare la stabilizzazione della luce generata.

##### "Hz"

Questo potenziometro che permette di regolare l'intervento della protezione di bassa frequenza, é normalmente prearato e quindi sigillato dal costruttore.

Per ritardare questa protezione é necessario portare il generatore alle condizioni normali di vuoto, ruotare il potenziometro in senso orario fino alla posizione limite, diminuire successivamente la velocità nominale del 10% ed infine ruotare il potenziometro in senso antiorario fintanto che, misurando il valore della tensione si ottiene una diminuzione di 5V.

2) The supply and sensing are separate.

This is the case of a generator equipped with auxiliary winding for regulator supply. Supply is always connected to terminals 3A (or 3) and 5C (or 5, 5A, 5B) of the regulator.

In both these cases (1 and 2) the SR7/2 supply can vary from 80 to 270 Vac. But it should be noted that terminals 2 and 3 should be bridged for supply with voltage between 80 and 160 Vac, while the same terminals should be left open if the voltage is between 160 and 270 Vac.

**Sensing:** should be connected to terminals 4A and 5 and can vary from between 80 to 350 Vac. The sensing is single phase only and therefore normally connected to one alternator phase.

**Operation at 60 Hz:** When operating at 60 Hz, terminals 5A and 6 should be connected to each other in order to keep the low frequency protection correctly regulated.

**External potentiometer:** the 100 kohm (0,5W) external potentiometer that permits a  $\pm 5\%$  distanced regulation of the voltage should be connected to terminals 5B and 7.

#### 1.2.6) Functions of the regulator potentiometers

##### "VOLT"

With this potentiometer it is possible to adjust the voltage generated by the alternator in a very simple way: if the screw is turned clockwise the voltage increases, if turned anticlockwise it decreases.

##### "STAB"

This potentiometer optimises alternator performance. If turned clockwise the stability decreases, i.e. the response time decreases but the voltage tends to be less stable. If turned anticlockwise, the response time increases and the voltage tends to be more stable.

In order to adjust this potentiometer correctly, we advise using the very simple method given below. The generator must be working, starting from zero load, and the potentiometer must be at maximum stability (turned fully anticlockwise). Slightly turn clockwise until you notice that the light generated by the filament lamp oscillates. At this point, turn the potentiometer slowly anticlockwise until the light stabilises.

##### "Hz"

With this potentiometer, which is normally pre-calibrated then sealed by the producer, it is possible to adjust the low frequency protection intervention.

To recalibrate this protection, you must take the generator to a normal zero load condition, turn the potentiometer clockwise until the limit position is reached, then decrease the nominal speed by 10%. After this turn the potentiometer anticlockwise and measure the voltage value until it has decreased by 5V.



Questo significa che quando la velocità diminuisce più del 10% del valore nominale, anche la tensione diminuisce proporzionalmente, impedendo il surriscaldamento del generatore. Anche se raccomandiamo la taratura di tale protezione al 10% del valore nominale, è ovviamente possibile tarare la soglia su altri valori.

#### **“AMP”**

Questo potenziometro permette di regolare il livello di intervento della protezione di sovraccarico. Tale sistema di protezione ha un ritardo di intervento che permette un sovraccarico temporaneo, necessario per esempio per l'avviamento di motori o applicazioni simili.

Per modificare questa protezione è necessario sovraccaricare il generatore di un 15% rispetto al carico nominale, ruotare il potenziometro fino alla minima posizione (verso antiorario), attendere circa venti secondi entro i quali il valore della tensione decresce e in queste condizioni, ruotando il potenziometro in senso orario, fissare il valore della tensione del generatore ad un 10% in meno di quello nominale. A questo punto, togliendo il sovraccarico iniziale, il valore della tensione aumenta fino a riportarsi al suo valore nominale.

#### **Fusibile**

Il regolatore elettronico SR7/2 è dotato di un fusibile che protegge l'alternatore da sovrariscaldamenti in caso di malfunzionamento del regolatore stesso; la sostituzione può essere eseguita con facilità ma si raccomanda che il nuovo fusibile abbia le stesse caratteristiche di quello da sostituire (250V - 5A, rapido tipo F).

When the speed decreases by more than 10% of the nominal value, the voltage also decreases proportionally, blocking generator overheating. Even if we advise calibrating this protection at 10% of the nominal value, it is obviously possible to calibrate the threshold at other values.

#### **“AMP”**

With this potentiometer it is possible to adjust the intervention level of the overload protection. This protection system has an intervention delay, which permits a temporary overload, necessary for example when starting motors or similar applications.

To modify this protection you must overload the generator by 15% of the nominal load, turn the potentiometer to minimum (anticlockwise) and wait about twenty seconds. During this period of time the voltage value decreases. In this condition and while turning the potentiometer clockwise, fix the generator voltage value at 10% less than the nominal one. At this point, while the initial overload is being removed, the voltage increases to the nominal value.

#### **Fuse**

The SR7/2 electronic regulator is equipped with a fuse, which protects the alternator from overheating in cases of regulator malfunction. The fuse can be replaced easily, but the new one must have the same characteristics as the one being replaced (250V-5A, quick acting, F type).

### 1.3) PROCEDURE DI COLLAUDO

#### 1.3.1) Procedura di collaudo a banco

1) predisporre il regolatore collegato come in figura 6.

### 1.3) TEST PROCEDURES

#### 1.3.1) Workbench test procedure

1) Prepare the connected regulator as shown in figure 6.

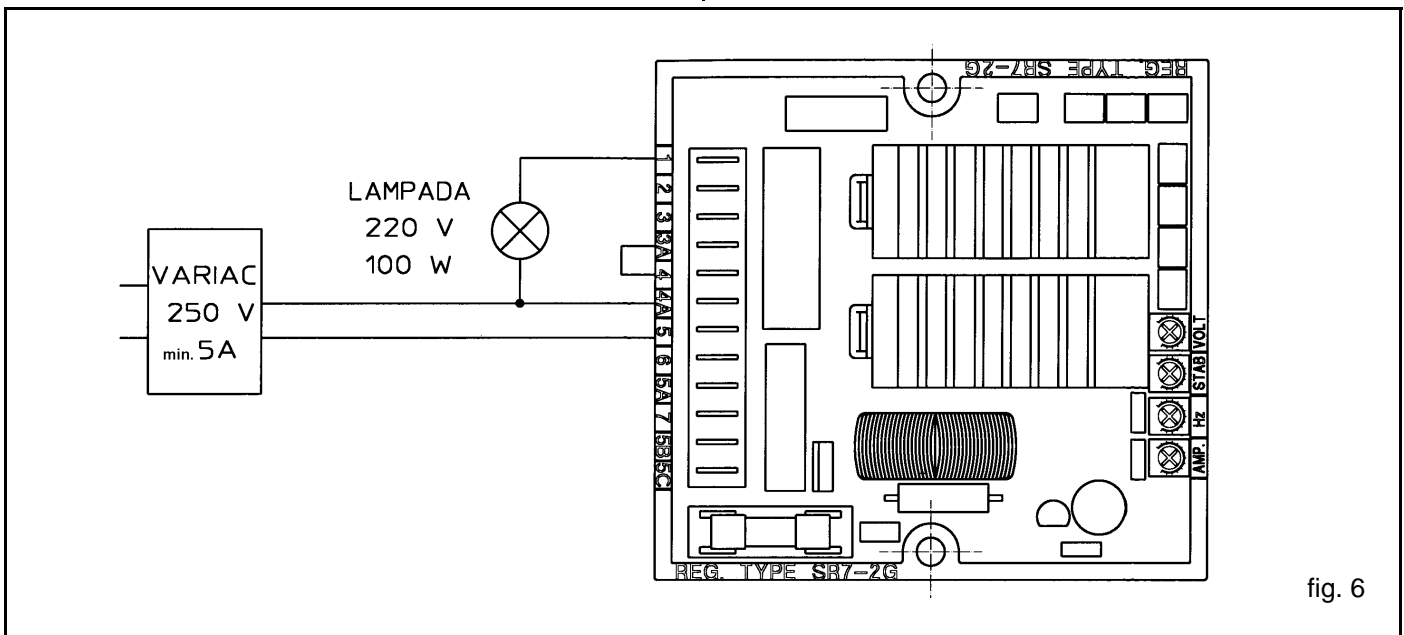


fig. 6

2) prima di alimentare il circuito ruotare i potenziometri "VOLT" e "STAB" fino alla posizione limite in senso antiorario, mentre i potenziometri "Hz" e "Amp" fino alla posizione limite in senso orario ; posizionare la regolazione del variac in corrispondenza del valore minimo.

3) accendere il variac e, aumentando lentamente il valore della tensione, verificare che la lampada si accenda e immediatamente si spenga ; portarsi con il valore della tensione a circa 200 Vac. La lampada dovrebbe rimanere spenta.

4) ruotando lentamente il trimmer "VOLT" in senso orario, si dovrebbe notare che l'intensità della luce emessa dalla lampada varia da un minimo ad un massimo: riportare il potenziometro "VOLT" in posizione di minimo.

5) portare il trimmer "STAB" in posizione di massimo e ripetere le operazioni del punto 4; si dovrebbe notare che la variazione dell'intensità della luce dovuta alla regolazione sul trimmer "VOLT", è più rapida. Riportare i trimmer "STAB" e "VOLT" in posizione di minimo.

6) ruotare il potenziometro "VOLT" in posizione di massimo (senso orario); la lampada emetterà la massima intensità di luce; ruotando il trimmer "AMP" in posizione di minimo (senso antiorario) e attendendo circa venti secondi, la protezione di sovraccarico interviene facendo spegnere la lampada. Dopo un istante la lampada si riaccenderà.

7) ruotare lentamente il trimmer "AMP" verso la posizione di massimo e controllare che la lampada si accenda con intensità massima; riportare il trimmer "VOLT" in posizione di minimo.

2) Before supplying the circuit with current, turn the "VOLT" and "STAB" potentiometers anticlockwise and the "Hz" and "Amp" potentiometers clockwise to their relevant limits. Position the variac adjustment in correspondence with the minimum value.

3) Switch on the variac and, while slowly increasing the voltage value, make sure that the light switches on and then immediately off. When a voltage of around 200 Vac is reached the light should remain off.

4) If the "VOLT" trimmer is turned slowly clockwise, you should note that the intensity of the light varies from minimum to maximum. Take the "VOLT" potentiometer back to the minimum position.

5) Take the "STAB" trimmer to maximum and repeat point 4. You should note that the light intensity variation caused by the "VOLT" trimmer adjustment is quicker. Take the "STAB" and "VOLT" trimmers to minimum.

6) If the "VOLT" potentiometer is turned to maximum (clockwise) the light shines at maximum intensity. About 20 seconds after the "AMP" trimmer is turned to minimum (anticlockwise), the overload protection intervenes and switches off the light. The light should switch on again after a short period.

7) Slowly turn the "AMP" trimmer to maximum and check that the light switches on at maximum intensity. Take the "VOLT" trimmer back to minimum.

8) ruotare lentamente in senso orario il trimmer "VOLT" fino a portare la luce della lampada ad una intensità media; ruotare il trimmer "Hz" in senso antiorario controllando che la lampada si spenga. Portare il trimmer "Hz" in una posizione intermedia ed il trimmer "VOLT" in una posizione che permetta una intensità media della lampada; cortocircuitando i terminali 5 e 6, la lampada dovrebbe spegnersi e successivamente ponticellando i terminali 5 e 7 la lampada dovrebbe accendersi con una intensità di luce massima

Se, in tutte le prove sopracitate si riscontrano i comportamenti descritti, il regolatore in esame puo' considerarsi idoneo al funzionamento.

### 1.3.2) Procedura di collaudo su macchina

Il regolatore dovrà essere collegato in conformità allo schema relativo alla figura 7.

8) Slowly turn the "VOLT" trimmer clockwise until the light is at medium intensity. Turn the "Hz" trimmer anticlockwise, checking that the light switches off. Take the "Hz" trimmer to an intermediate position and the "VOLT" trimmer to a position that gives medium light intensity. If terminals 5 and 6 are short-circuited the light should switch off, subsequently short-circuiting terminals 5 and 7 causes the light to switch on at maximum intensity.

If during all the above tests the described behaviour happens, the regulator being tested is suitable for operation.

### 1.3.2) Machine test procedure

The regulator should be connected as shown in the relevant diagram in figure 7.

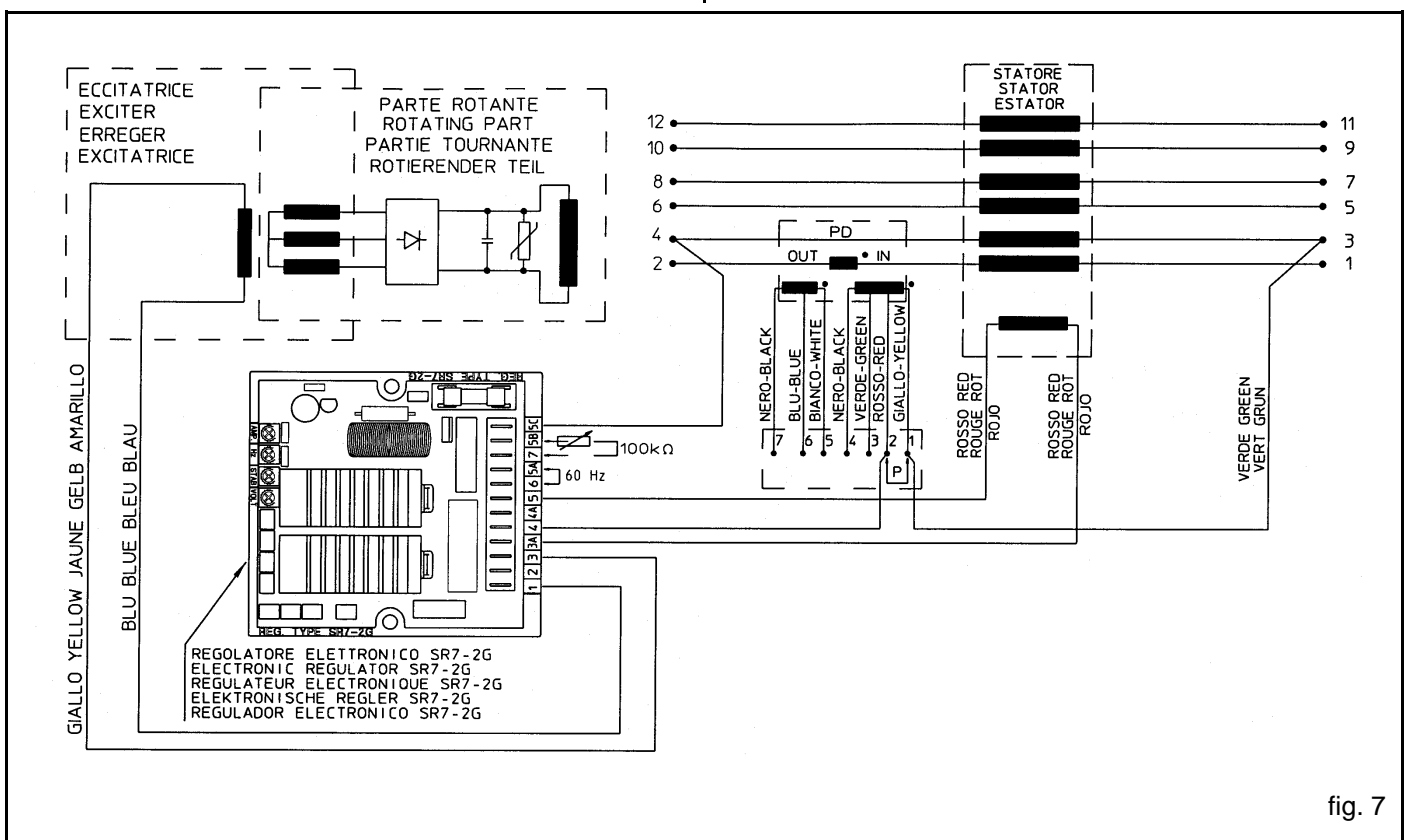


fig. 7

-) Prima di avviare il sistema, ruotare i trimmer "VOLT" e "STAB" completamente in senso antiorario, ed i trimmer "AMP" e "Hz" completamente in senso orario.

-) Collegare una lampada tra fase e neutro del generatore (scegliere la tensione di lavoro della lampada in relazione al valore nominale della tensione fase-neutro del generatore).

-) Taratura della tensione

Con il generatore funzionante a vuoto, alla velocità nominale ed il trimmer di tensione "VOLT" al minimo, è possibile che si verifichi una oscillazione della tensione di uscita; in tal caso ruotando lentamente il trimmer "VOLT" in senso orario la tensione del generatore dovrebbe salire e stabilizzarsi. Aumentare la tensione fino al valore nominale.

-) Before starting the system, turn the "VOLT" and "STAB" trimmers fully anticlockwise and the "AMP" and "Hz" trimmers fully clockwise.

-) Connect a light between the generator phase and neutral (select the working voltage of the light in relation to the nominal value of the generator phase-neutral voltage).

-) Voltage calibration

The output voltage may oscillate when the generator is at no load, at nominal speed and with the "VOLT" voltage trimmer at minimum. If this happens, slowly turn the "VOLT" trimmer clockwise. The generator voltage should rise and stabilise itself. Increase the voltage to the nominal value.

-) Taratura della stabilità

Per aggiustare lo statismo del regolatore, girare lentamente il trimmer "STAB" in senso orario fino a notare che la lampada, collegata precedentemente tra fase e neutro, inizi a lampeggiare leggermente. A questo punto ruotare il trimmer "STAB" in senso antiorario, in modo che l'illuminazione della lampada diventi perfettamente stabile.

-) Taratura protezione di sovraccarico

Per aggiustare la protezione di sovraccarico "AMP", applicare all'alternatore il carico nominale. Dopodichè diminuire la velocità del 10% e ruotare il trimmer "AMP" completamente in senso antiorario. Dopo un intervallo di circa 15-20 secondi, si dovrà notare una diminuzione nel valore della tensione del generatore. In queste condizioni, ruotare lentamente il trimmer "AMP" in senso orario fino a portare il valore della tensione di uscita al 97% del valore nominale. Riportarsi alla velocità nominale, e verificare che la tensione del generatore salga al valore nominale. Se ciò non avvenisse, ripetere la calibrazione.

-) Taratura protezione di bassa velocità

Se la macchina deve funzionare a 60 Hz, assicurarsi che sia inserito il ponticello tra i morsetti "60 Hz" del regolatore elettronico. Per aggiustare la protezione di bassa frequenza, far girare il generatore a una velocità pari al 90% di quella nominale. Agire lentamente sul trimmer "Hz" ruotandolo in senso antiorario affinché la tensione del generatore inizi a diminuire. Aumentando la velocità, la tensione del generatore si dovrà normalizzare. Riportare la velocità al valore nominale.

Se, in tutte le prove sopracitate si riscontrano i comportamenti descritti, il regolatore in esame può considerarsi idoneo al funzionamento.

-) Stability calibration

To adjust regulator stability, slowly turn the "STAB" trimmer clockwise until the light that was previously connected between phase and neutral begins flashing slightly. Turn the "STAB" trimmer anticlockwise until the light becomes perfectly stable.

-) Overload protection calibration

To adjust the "AMP" overload protection apply a nominal load to the alternator then decrease the speed by 10% and turn the "AMP" trimmer fully anticlockwise. After a pause of 15-20 seconds, the generator voltage value should decrease. In these conditions, slowly turn the "AMP" trimmer clockwise until the output voltage value is at 97% of the nominal value. When returning to normal speed, the generator voltage return to nominal value. If this does not happen, repeat the calibration.

-) Low speed protection calibration

If the machine is to work at 60 Hz, make sure that the "60 Hz" terminals of the electronic regulator are bridged. To adjust the low frequency protection, make the generator run at a speed that is equal to 90% of the nominal one. Slowly turn the "Hz" trimmer in an anticlockwise direction until the generator voltage begins to decrease. When the speed is increased, the generator voltage should normalise. Take the speed back to the nominal value.

If during all the above tests the described behaviour happens, the regulator being examined is suitable for operation.

# U.V.R.6

## 2) REGOLATORE ELETTRONICO U.V.R.6

### 2.1) Caratteristiche generali

Il regolatore di tensione tipo UVR6 è un regolatore elettronico di progettazione avanzata, che assicura un funzionamento ottimale degli alternatori sia a regime, che in avviamento. Esso è dotato di un completo sistema di protezioni contro le condizioni di funzionamento che potrebbero risultare pericolose per la macchina. Il regolatore UVR6 è adatto all'impiego su tutti gli alternatori Mecc Alte e viene montato di serie per potenze superiori o uguali a 85 KVA, sia trifasi che monofasi.

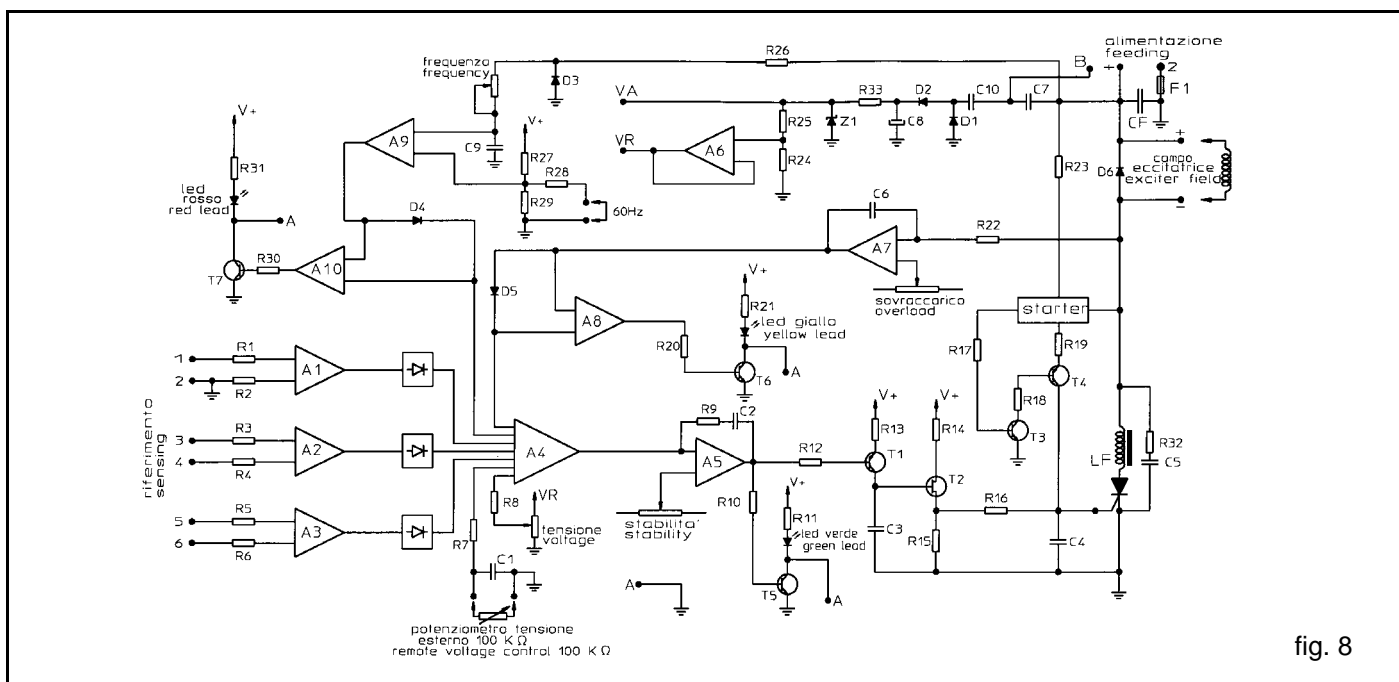
I componenti di questo regolatore (vedi fig. 8) sono di moderna concezione, tutti allo stato solido con preminente impiego di circuiti integrati. La scelta di tali componenti è stata effettuata in modo da garantire la massima robustezza ed affidabilità. Il tutto, realizzato anche con l'utilizzo di un circuito ibrido, è contenuto in una scatola di modeste dimensioni ed impregnato con resina per la protezione contro le vibrazioni e lo stillicidio.

## 2) U.V.R.6 ELECTRONIC REGULATOR

### 2.1) General characteristics

The UVR6 type voltage regulator is an advanced design electronic regulator that ensures excellent performance of the alternators while they are running and during starting. The regulator is equipped with a complete protection system against operation conditions that could be dangerous for the machine. The UVR6 regulator is suitable for being used with all Mecc Alte alternators and is standard supply for power outputs above or equal to 85 KVA, both three-phase and single phase.

The components of this regulator (see fig. 8) are modern utilising solid-state integrated circuit technology. These components were chosen to guarantee maximum durability and reliability. The entire unit, also made using a hybrid circuit, is inside a box of modest dimensions that has been impregnated with resin to protect against vibrations and ingress of water.



La morsettiera è corredata di indicazioni per facilitarne il collegamento ed evitare errori.

Sul retro del regolatore sono mostrati alcuni schemi di collegamento adatti alle diverse condizioni di impiego e corrispondenti a differenti esigenze (vedi fig. 9).

### 2.2) Caratteristiche tecniche

#### 2.2.1) Alimentazione

L'alimentazione al regolatore può essere compresa tra 170 e 270 Vac tra i morsetti + e 2 della morsettiera, con + e B aperti, o tra 80 e 160 Vac sempre tra i morsetti + e 2, ma con i morsetti + e B connessi assieme. Essa può anche essere distinta dal riferimento e in tale caso deve essere isolata da questo ultimo.

The terminal board is equipped with indications to help connection and avoid errors.

Some connection diagrams that are suitable for different configurations are given on the back of the regulator (see fig. 9).

### 2.2) Technical characteristics

#### 2.2.1) Supply

The supply to the regulator can be from 170 to 270 Vac between terminals + and 2 of the terminal board, with + and B not connected, or from 80 to 160 Vac between terminals + and 2 but with + and B connected to each other. Supply can also be separate from the sensing and in this case should be insulated from it.

OUTLINE DIMENSIONS  
DIMENSIONI D'INGOMBRO  
149,5 x 114,5 x 44 mm

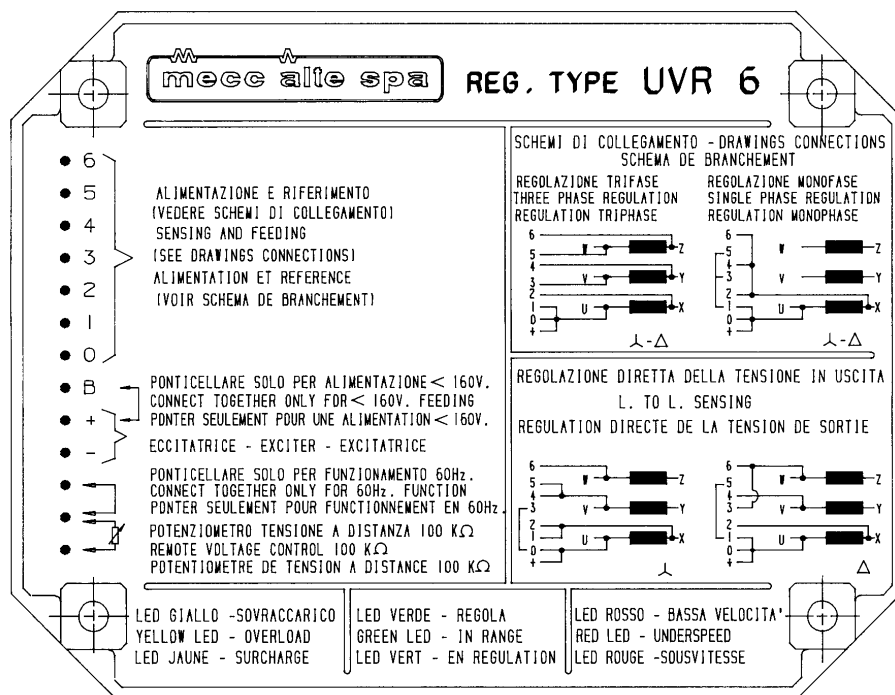


fig. 9

## 2.2.2) Sensing

Il regolatore è provvisto di tre ingressi di riferimento differenziali (morsetti 1-2, 3-4, 5-6), che consentono di misurare fino a tre distinte tensioni di macchina. In tal modo si può controllare a scelta la tensione media su una oppure su tre fasi.

Le connessioni più comuni sono le seguenti:

- Regolazione diretta della tensione di uno degli avvolgimenti di fase, con macchina collegata sia a triangolo che a stella.
- Regolazione diretta della tensione dei tre avvolgimenti di fase (anche per macchine a 12 morsetti), con macchina collegata sia a triangolo che a stella. In entrambi i casi ("a" e "b"), il passaggio della connessione di macchina da triangolo a stella non richiede di modificare il collegamento del regolatore.
- Regolazione diretta della tensione ai morsetti di utilizzazione, con macchina collegata sia a triangolo che a stella.

## 2.3) Regolazioni

### 2.3.1) Precisione della tensione

La tensione rimane entro il  $\pm 1\%$  del valore prefissato passando da vuoto a pieno carico, da  $\cos \varphi 1$  a 0.8 e con variazioni di giri fino a  $-6\%$  del valore nominale.

La precisione della tensione risulta migliore collegando i riferimenti del regolatore direttamente ai morsetti di utilizzazione (vedi punto c del paragrafo precedente).

## 2.2.2) Sensing

The regulator is equipped with three differential sensing inputs (terminals 1-2, 3-4, 5-6), which measure up to three different machine voltages. In this way you can check the average voltage on one or three phases of your choice.

The most common connections are the following:

- Direct voltage adjustment of one of the phase windings, with the machine either star or delta connected.
- Direct adjustment of the voltage of the three phase windings (also for 12 terminal machines), with the machine either star or delta connected. In both cases ("a" and "b"), the passage of the machine connection from triangle to star does not need regulator connection modification.
- Direct adjustment of the voltage to the terminals being used, with machine either star or delta connected.

## 2.3) Adjustments

### 2.3.1) Voltage precision

The voltage remains within  $\pm 1\%$  of the pre-set value when passing from zero to full load, from  $\cos \varphi 1$  to 0.8 and with turn variations of up to  $-6\%$  of the nominal value. The precision of the voltage improves if the regulator sensing inputs are connected directly to the terminals being used (see point c of the previous paragraph).

### 2.3.2) Regolazione della tensione

La tensione può essere regolata tramite l'apposito potenziometro contrassegnato "VOLT".

Si ha anche la possibilità di una regolazione della tensione a distanza del  $\pm 5\%$  inserendo un potenziometro da 100 kOhms sugli appositi morsetti della morsettiera contrassegnati con il simbolo di una resistenza variabile.

### 2.3.3) Regolazione del tempo di risposta in transitorio

Il regolatore è dotato di un potenziometro stabilità "STAB" che consente di variare la risposta del regolatore in modo da limitare le pendolazioni e ottenere dalla macchina un minimo tempo di ripristino della tensione al valore nominale, dopo l'applicazione o sgancio di un carico. Ciò consente l'utilizzazione ottimale del regolatore UVR6 su tutta la vasta gamma di alternatori Mecc Alte.

### 2.4) Protezioni

Il regolatore UVR6 è provvisto di due protezioni, il cui intervento è segnalato dall'accensione dei rispettivi led:

- a) protezione ritardata ai sovraccarichi (led giallo).
- b) protezione di bassa velocità (led rosso).

Entrambe le protezioni hanno la soglia di intervento regolabile tramite i rispettivi potenziometri e provocano una adeguata diminuzione della tensione di macchina che salvaguarda gli avvolgimenti di eccitazione della macchina stessa, impedendone il surriscaldamento.

La protezione di sovraccarico ha un ritardo che consente il sovraccarico momentaneo della macchina per lo spunto di motori elettrici o di altre esigenze.

Il regolatore ha anche un terzo led (verde) che acceso indica il corretto funzionamento del regolatore. Tutte queste segnalazioni possono essere visualizzate a distanza tramite il "SEGNALATORE PROTEZIONI A DISTANZA" tipo S.P.D. 96/A disponibile a richiesta (vedere paragrafo 3).

### Fusibile

Il regolatore elettronico UVR6 è dotato di un fusibile che protegge l'alternatore da sovrariscaldamenti in caso di malfunzionamento del regolatore stesso; la sostituzione può essere eseguita con facilità ma si raccomanda che il nuovo fusibile abbia le stesse caratteristiche di quello da sostituire (250V - 6.3A, rapido tipo F).

### 2.5) Campo di utilizzazione

L'UVR6 può essere utilizzato su tutte le tensioni che vanno da 80 a 480 Vac a 50 Hz.

Può anche funzionare a 60 Hz inserendo un ponticello sui morsetti "60 Hz" della morsettiera del regolatore.

Il campo di taratura ammissibile corrisponde a quello specificato per gli alternatori Mecc Alte.

### 2.6) Autoeccitazione

Il regolatore è provvisto di un dispositivo "starter" che sfrutta la tensione residua della macchina per la propria alimentazione e la regolazione dell'eccitazione. Ciò permette l'eccitazione sicura dell'alternatore anche con tensioni residue molto basse ed in tempi molto brevi, evitando pendolazioni della tensione nella fase di avviamento. In questo modo, la tensione si porta al valore nominale stabilizzato, all'incirca nello stesso

momento in cui la velocità raggiunge il valore nominale, anche con motori di trascinamento capaci di rampe di avviamento molto veloci.

### 2.3.2) Voltage adjustment

The voltage can be adjusted using the potentiometer marked "VOLT".

It is also possible to regulate the voltage at a distance of  $\pm 5\%$  by inserting a 100 kOhm potentiometer onto the relevant terminals of the terminal board that are marked a variable resistance symbol.

### 2.3.3) Transitory reply time adjustment

The regulator is equipped with a "STAB" stability potentiometer with which it is possible to vary the regulator reply in a way that limits the swing and obtains from the machine a minimum voltage reset time at nominal value, after the application or release of a load. This permits optimum use of the UVR6 regulator for the whole range of Mecc Alte alternators.

### 2.4) Protections

The UVR6 regulator is equipped with two protection systems, and when they intervene the following LEDs light up:

- a) Delayed protection for overloads (yellow LED).
- b) Low speed protection (red LED).

Both protections have an intervention threshold that can be adjusted using the respective potentiometers. The protections cause an output voltage decrease that reduces the excitation current of the machine, so reducing overheating of the exciter rotor.

The overload protection has a delay that let's the machine overload briefly, for electric motor starting or other needs.

The regulator also has a third LED (green) which when lit indicates that the regulator is working correctly. All these signals can be observed remotely using the S.P.D.96/A type "REMOTE PROTECTION SIGNALLER" that is available upon request (see paragraph 3).

### Fuse

The UVR6 electronic regulator is equipped with a fuse, which protects the alternator from overheating in cases of regulator malfunction. The fuse can be replaced easily, but the new one must have the same characteristics as the one being replaced (250V - 6.3A, quick acting, F type).

### 2.5) Usage field

The UVR6 can be used with all voltages from 80 to 480 Vac at 50 Hz.

It can also function at 60 Hz by bridging the "60 Hz" terminals of the regulator terminal board.

The admissible calibration field corresponds to the one specified for Mecc Alte alternators.

### 2.6) Self-excitation

The regulator is equipped with a "starter" device that utilises the residual voltage of the machine for supply and excitation adjustment.

This permits safe alternator excitation, also with very low residual voltages and in very short time, avoiding voltage swings during the starting phase. In this way, the voltage rises to the stabilised nominal value, approximately at the same moment when the speed reaches nominal value, even with prime movers with very fast starting ramps.

## 2.7) PROCEDURE DI COLLAUDO

### 2.7.1) Procedura di collaudo a banco

- ) Predisporre lo schema di collegamento come indicato in figura 10.
- ) Prima di alimentare il circuito, portare i trimmer "VOLT" e "STAB" al minimo (senso antiorario), e i trimmer "AMP" e "Hz" al massimo (senso orario). Il cursore del variac dovrà rimanere al minimo.

## 2.7) TEST PROCEDURES

### 2.7.1) Workbench test procedure

- ) Prepare the connection diagram as shown in figure 10.
- ) Before supplying the circuit with current, take the "VOLT" and "STAB" trimmers to minimum (turn anticlockwise), and the "AMP" and "Hz" trimmers to maximum (turn clockwise). The variac cursor should remain at minimum.

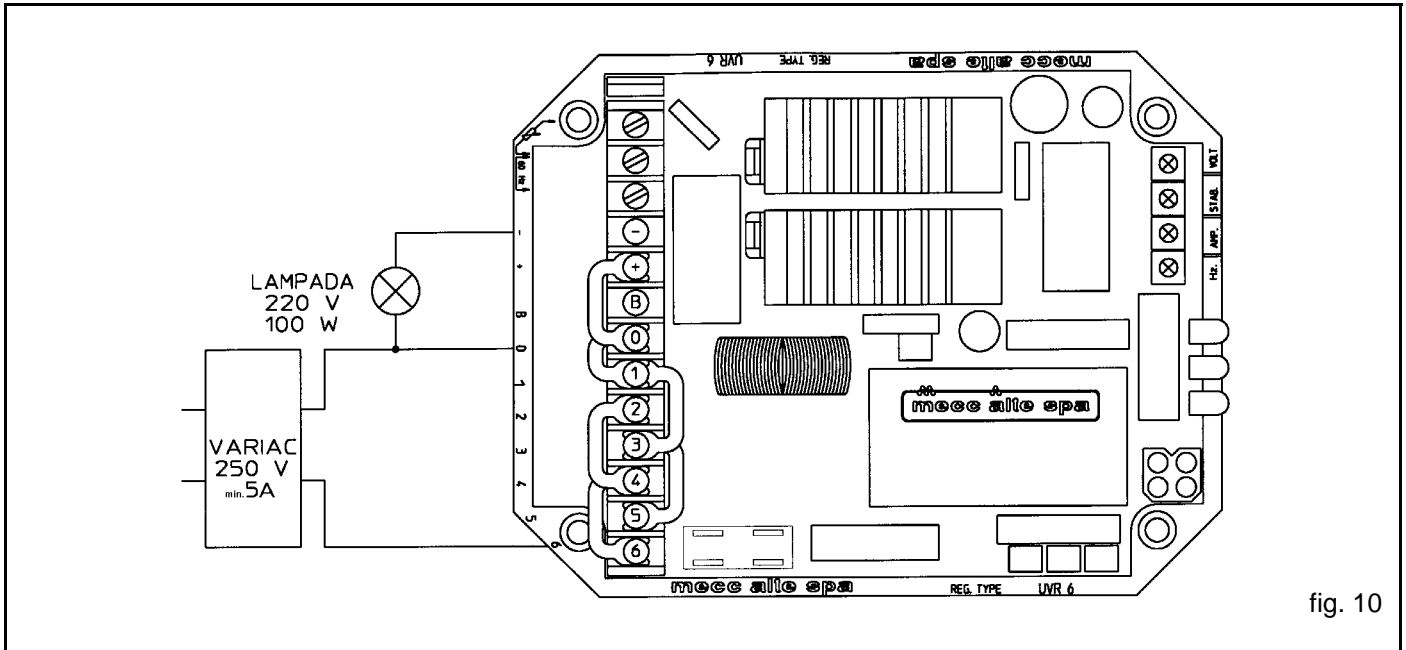


fig. 10

- ) Accendere il variac, aumentare la tensione lentamente, verificando che la lampada, prima si accenda e subito si spenga.
- ) Salire con la tensione del variac a circa 200 Vac: la lampada dovrà rimanere spenta.
- ) Agire sul trimmer "VOLT" lentamente in senso orario. Si dovrà vedere che la lampada inizia ad accendersi, partendo da un minimo di luminosità fino ad un massimo. Verificare che durante il cambiamento di intensità luminosa, il led verde prima si accenda e subito si spenga.
- ) Portare il trimmer "VOLT" al massimo, la lampada si accende pienamente e il led verde rimane spento. Girare il trimmer "AMP" al minimo (senso antiorario), aspettare circa 20 secondi in queste condizioni; alla fine si dovrà vedere che la protezione di sovraeccitazione spegne la lampada ed accende il led giallo. Dopo un istante si accenderà anche il led verde e leggermente la lampada.
- ) Girare lentamente il trimmer "AMP" verso il massimo; verificare che la lampada si accenda con maggiore intensità. Lasciare il trimmer "AMP" a metà escursione.
- ) In queste condizioni, ruotare lentamente il trimmer "STAB" in senso orario; si dovrà vedere uno sfarfallio della luminosità della lampada. Arrivando alla condizione di trimmer "STAB" al massimo, lo sfarfallio si trasformerà in intermittenza.

- ) Switch on the variac and increase the voltage slowly, making sure that the light switches on and then immediately off.
- ) Raise the variac voltage to approximately 200 Vac: the light should not light up.
- ) Turn the "VOLT" trimmer slowly clockwise. The lamp should switch on, starting from minimum and going to maximum brightness. Make sure that the green LED switches on then immediately off again during the brightness intensity changes.
- ) Take the "VOLT" trimmer to maximum. The light switches on fully and the green LED remains unlit. Turn the "AMP" trimmer to minimum (anticlockwise) and wait approximately 20 seconds in these conditions. You should see that the overload protection switches off the lamp and lights the yellow LED. Almost immediately after, the green LED switches on, as does the light but only slightly.
- ) Slowly turn the "AMP" trimmer towards maximum. Make sure that the light illuminates with increasing intensity. Leave the "AMP" trimmer at half range.
- ) In these conditions, the light should flicker if the "STAB" trimmer is turned slowly clockwise. When the "STAB" trimmer reaches maximum, the flicker turns into intermittent light.



-) Riportare il trimmer "STAB" al minimo. In queste condizioni i led verde e giallo sono accesi, e la lampada è in uno stato di luminosità media.

-) Girare il trimmer "Hz" al minimo (senso antiorario), verificare che il led rosso si accenda.

**NOTA:** Se il banco di prova fosse a 50 Hz, ed il led rosso non si accendesse, facendo un ponticello sui terminali della morsetteria indicata come "Hz", il led rosso deve accendersi. Se il banco di prova fosse a 60 Hz, la non accensione del led rosso non dovrà considerarsi come un problema del regolatore. In questo caso la protezione di bassa frequenza deve essere provata in macchina.

-) Cortocircuitare i terminali del potenziometro a distanza: si dovrà vedere che la lampada si accende con maggiore intensità.

Se, in tutte le prove sopracitate si riscontrano i comportamenti descritti, il regolatore in esame puo' considerarsi idoneo al funzionamento.

### 2.7.2) Procedura di collaudo su macchina

Il regolatore dovrà essere collegato in conformita' allo schema relativo alla figura 11.

-) Take the "STAB" trimmer back to minimum. The green and yellow LEDs should be lit, and the light should be at medium brightness.

-) Turn the "Hz" trimmer to minimum (anticlockwise). Make sure that the red LED switches on.

**NOTE:** If the test bench is at 50 Hz and the red LED does not illuminate, bridge the "Hz" terminals of the terminal board. If the test bench is at 60 Hz and the red LED does not light up, this does not mean that the regulator has problems. The low frequency protection should, instead, be tested in the machine.

-) Short-circuit the remote potentiometer terminals. The light should switch on with greater intensity.

If during all the above tests the described behaviour happens, the regulator being examined is suitable for operation.

### 2.7.2) Machine test procedure

The regulator should be connected as shown in the relevant diagram in figure 11.

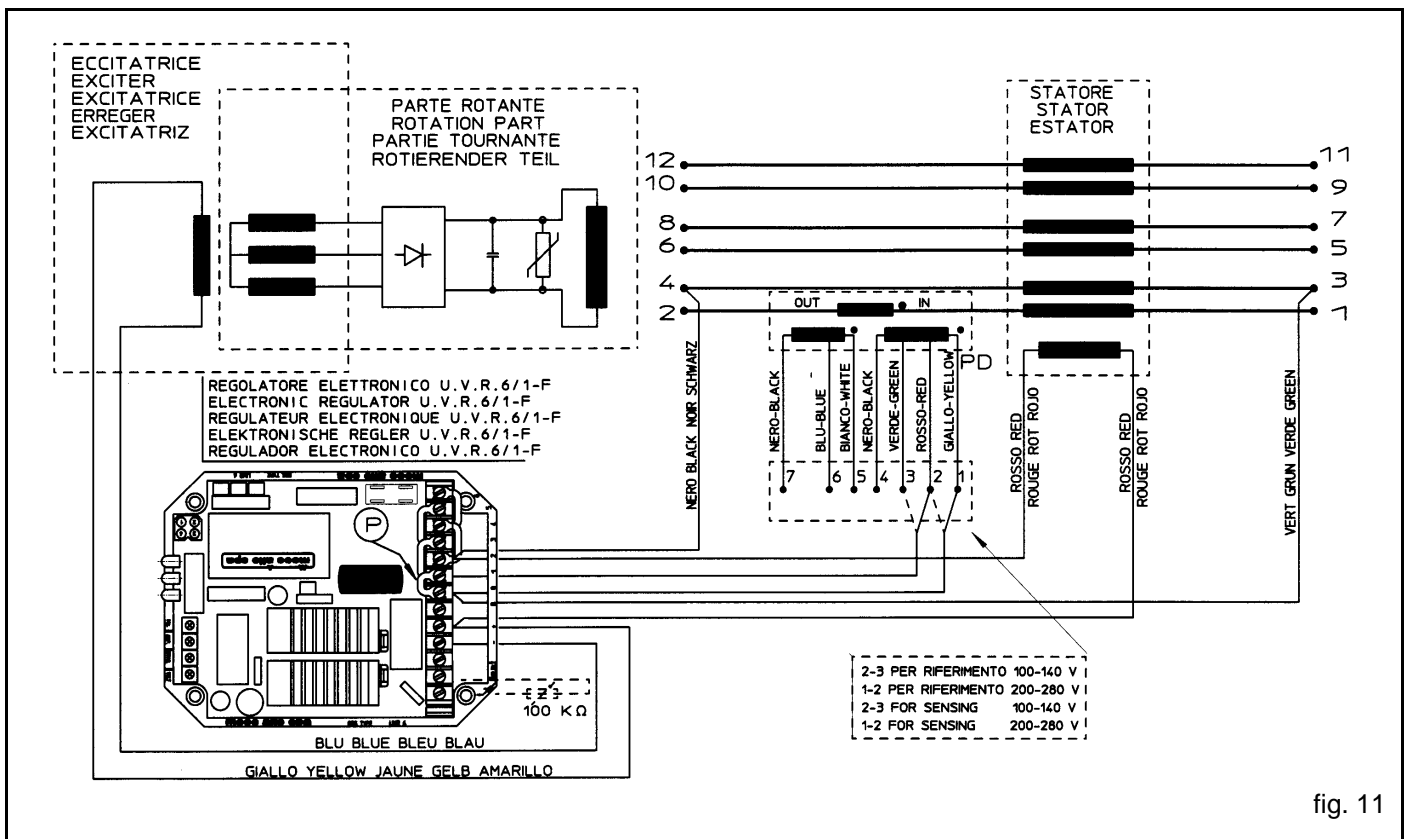


fig. 11

-) Prima di avviare il sistema, ruotare i trimmer "VOLT" e "STAB" completamente in senso antiorario, ed i trimmer "AMP" e "Hz" completamente in senso orario.

-) Collegare una lampada tra fase e neutro del generatore (scegliere la tensione di lavoro della lampada in relazione al valore nominale della tensione fase-neutro del generatore).

-) Before starting the system, turn the "VOLT" and "STAB" trimmers fully anticlockwise and the "AMP" and "Hz" trimmers fully clockwise.

-) Connect a light between the generator phase and neutral (select the working voltage of the light in relation to the nominal value of the generator phase-neutral voltage).

-) Taratura della tensione

Con il generatore funzionante a vuoto, alla velocità nominale ed il trimmer di tensione "VOLT" al minimo, è possibile che si verifichi una oscillazione della tensione di uscita; in tal caso ruotando lentamente il trimmer "VOLT" in senso orario la tensione del generatore dovrebbe salire e stabilizzarsi. Aumentare la tensione fino al valore nominale. In questa situazione deve risultare acceso solamente il led verde.

-) Taratura della stabilità

Per aggiustare lo statismo del regolatore, girare lentamente il trimmer "STAB" in senso orario fino a notare che la lampada, collegata precedentemente tra fase e neutro, inizi a lampeggiare leggermente. A questo punto ruotare il trimmer "STAB" in senso antiorario, in modo che l'illuminazione della lampada diventi perfettamente stabile.

-) Taratura protezione di sovraccarico

Per aggiustare la protezione di sovraccarico "AMP", applicare all'alternatore il carico nominale. Dopodiché diminuire la velocità del 10% e ruotare il trimmer "AMP" completamente in senso antiorario. Dopo un intervallo di circa 15-20 secondi, si dovrà notare una diminuzione nel valore della tensione del generatore, e l'accensione del led giallo. In queste condizioni, ruotare lentamente il trimmer "AMP" in senso orario fino a portare il valore della tensione di uscita al 97% del valore nominale: il led giallo è ancora acceso. Riportandosi alla velocità nominale, il led giallo si dovrà spegnere e la tensione del generatore salirà al valore nominale. Se ciò non avvenisse, ripetere la calibrazione.

-) Taratura protezione di bassa velocità

Se la macchina deve funzionare a 60 Hz, assicurarsi che sia inserito il ponticello tra i morsetti "60 Hz" del regolatore elettronico. Per aggiustare la protezione di bassa frequenza far girare il generatore a una velocità pari al 90% di quella nominale. Agire lentamente sul trimmer "Hz" ruotandolo in senso antiorario affinché la tensione del generatore inizi a diminuire e simultaneamente accertarsi che il led rosso si accenda. Aumentando la velocità, la tensione del generatore si dovrà normalizzare ed il led rosso si dovrà spegnere. Riportare la velocità al valore nominale.

Se, in tutte le prove sopracitate si riscontrano i comportamenti descritti, il regolatore in esame può considerarsi idoneo al funzionamento.

-) Voltage calibration

The output voltage may oscillate when the generator is at no load, at nominal speed and with the "VOLT" voltage trimmer at minimum. If this happens, slowly turn the "VOLT" trimmer clockwise. The generator voltage should rise and stabilise itself. Increase the voltage to the nominal value. In this situation only the green LED should be lit.

-) Stability calibration

To adjust regulator stability, slowly turn the "STAB" trimmer clockwise until the light that was previously connected between phase and neutral begins flashing slightly. Turn the "STAB" trimmer anticlockwise until the light becomes perfectly stable.

-) Overload protection calibration

To adjust the "AMP" overload protection apply a nominal load to the alternator then decrease the speed by 10% and turn the "AMP" trimmer fully anticlockwise. After a pause of 15-20 seconds, the generator voltage value should decrease and the yellow LED should light up. In these conditions, slowly turn the "AMP" trimmer clockwise until the output voltage value is at 97% of the nominal value – the yellow LED is still lit. When returning to normal speed, the yellow LED should switch off and the generator voltage return to nominal value. If this does not happen, repeat the calibration.

-) Low speed protection calibration

If the machine is to work at 60 Hz, make sure that the "60 Hz" terminals of the electronic regulator are bridged. To adjust the low frequency protection, make the generator run at a speed that is equal to 90% of the nominal one. Slowly turn the "Hz" trimmer in an anticlockwise direction until the generator voltage begins to decrease and at the same time make sure that the red LED lights up. When the speed is increased, the generator voltage should normalise and the red LED should switch off. Take the speed back to the nominal value.

If during all the above tests the described behaviour happens, the regulator being examined is suitable for operation.

## 2.8) Sostituzione di regolatori elettronici fuori produzione

Vengono a seguito riportati gli schemi relativi alle operazioni da eseguire per la sostituzione di vecchi regolatori (RT80, RT80A, RT83, RT83B) con i nuovi regolatori UVR6.

### 2.8.1) Sostituzione del regolatore RT80 (fig. 12)

## 2.8) Replacement of electronic regulators that are no longer produced

The diagrams showing the operations to be carried out in order to replace old regulators (RT80, RT80A, RT83, RT83B) with the new UVR6 ones are as follows.

### 2.8.1) Replacing the RT80 regulator (fig. 12)

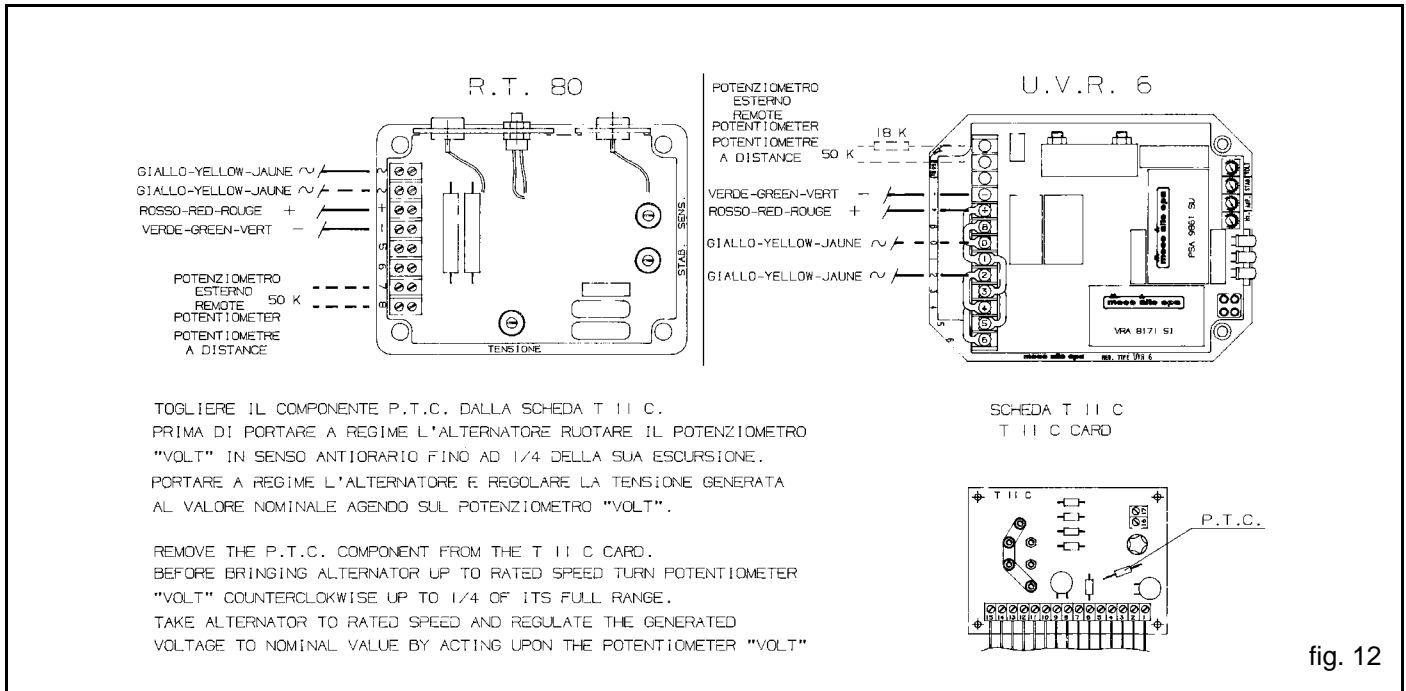


fig. 12

### 2.8.2) Sostituzione del regolatore RT80A (fig. 13)

### 2.8.2) Replacing the RT80A regulator (fig. 13)

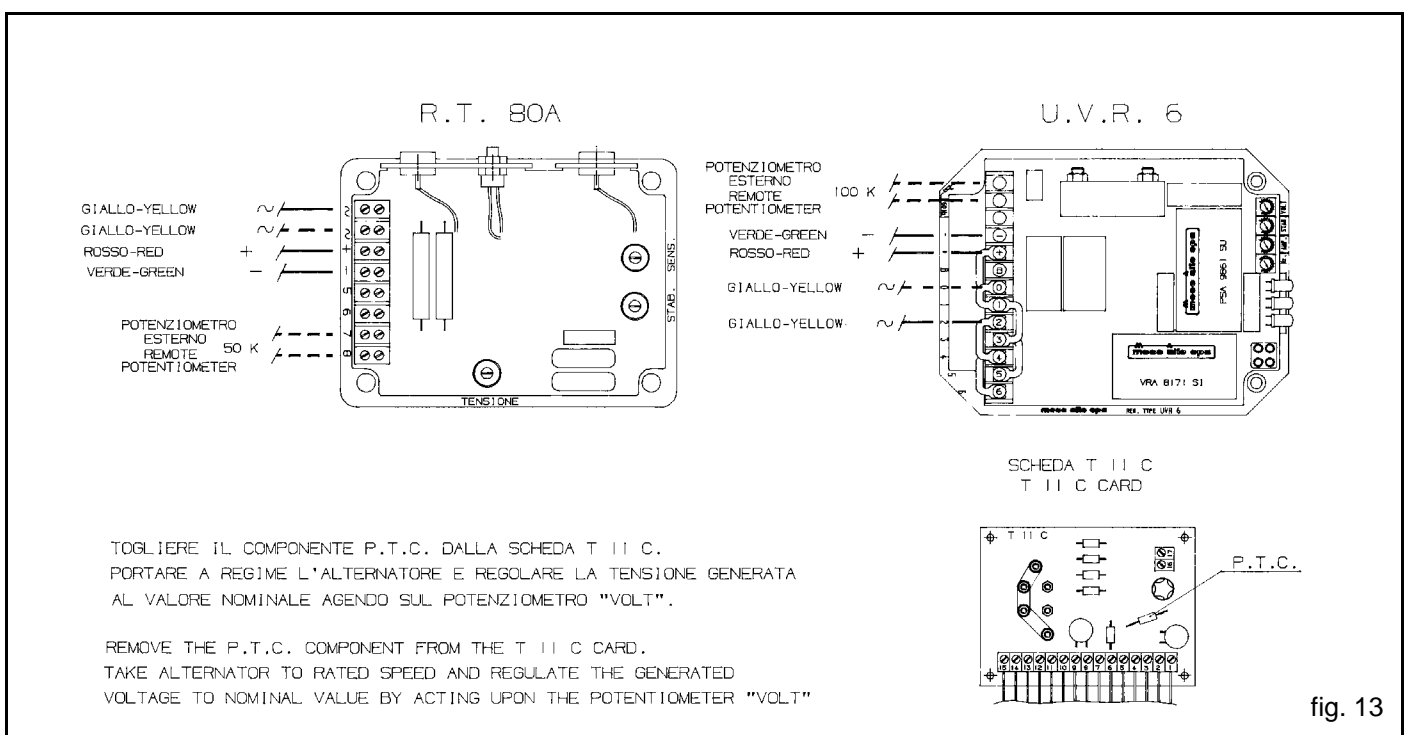
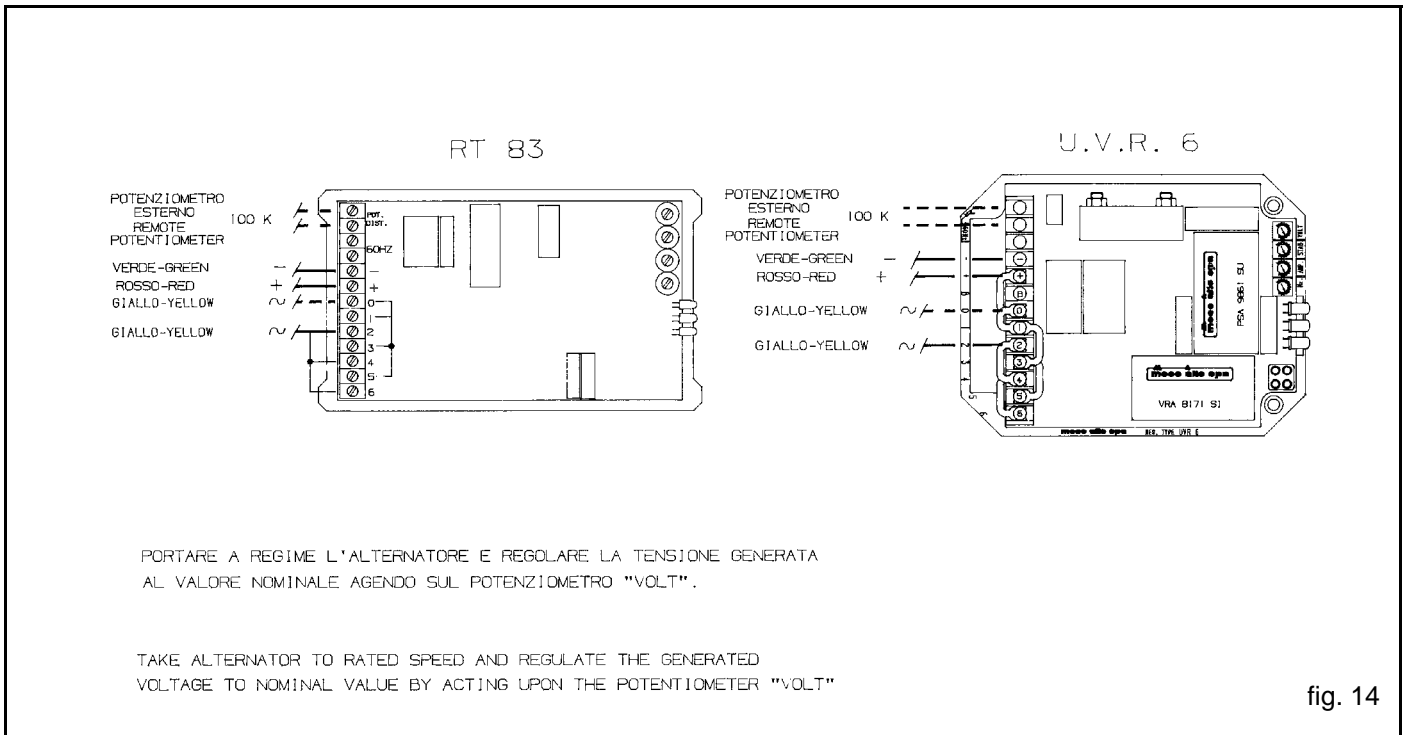


fig. 13

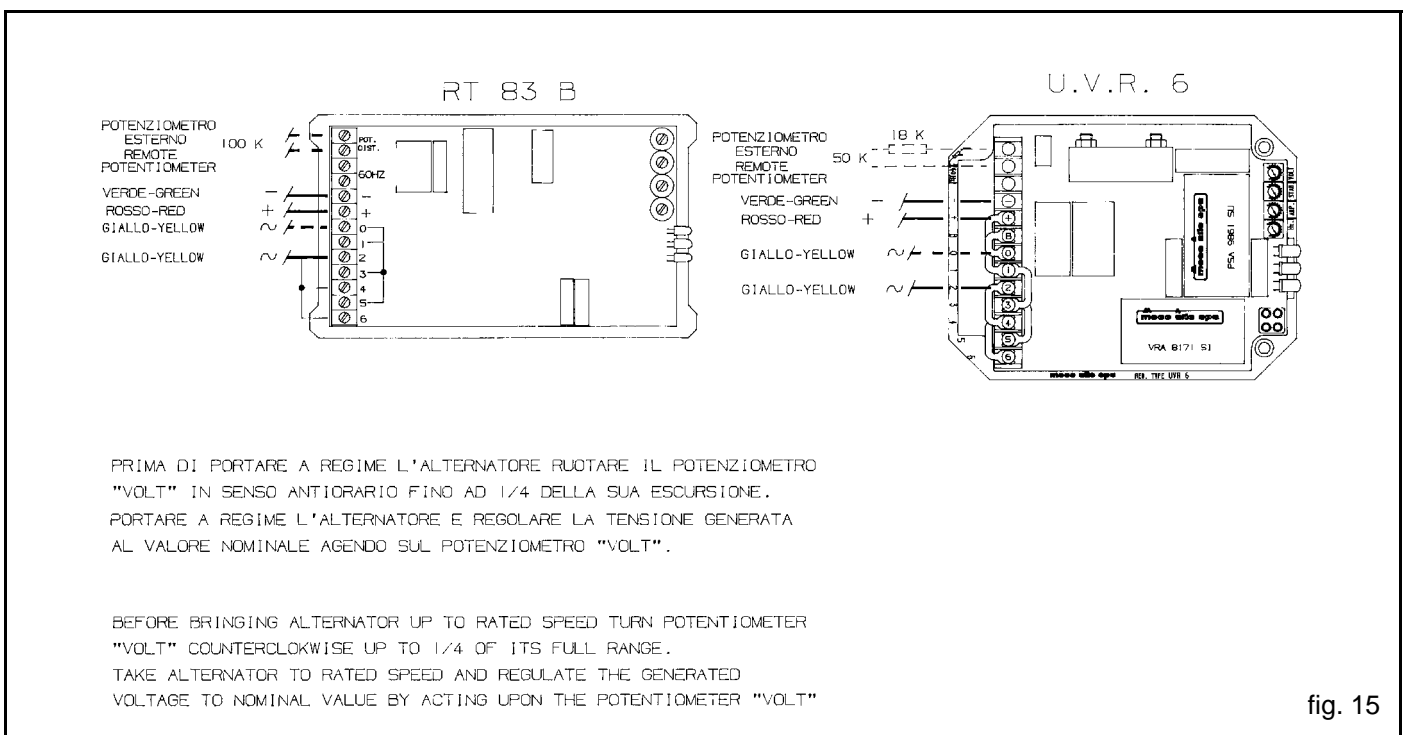
### 2.8.3) Sostituzione del regolatore RT83 (fig. 14)

### 2.8.3) Replacing the RT83 regulator (fig. 14)



### 2.8.4) Sostituzione del regolatore RT83B (fig. 15)

### 2.8.4) Replacing the RT83B regulator (fig. 15)



# S.P.D.96/A

## 3) SEGNALATORE PROTEZIONI A DISTANZA S.P.D. 96/A

### 3.1) Caratteristiche generali

Il segnalatore protezioni a distanza SPD96/A è un dispositivo che abbinato al regolatore di tensione UVR6 consente di visualizzare a distanza il funzionamento degli alternatori.

Le condizioni di funzionamento segnalate sono:

- ) sovraccarico : led giallo acceso
- ) corretto funzionamento :led verde acceso
- ) bassa velocità : led rosso acceso.

L'SPD96/A dà la possibilità di utilizzare un contatto di scambio di 3A, 250V, 120W su carico resistivo (morsetti 1, 3 e 2 con dicitura "Protezioni"), quando interviene una delle due protezioni o quando la regolazione del regolatore non è corretta. Inoltre, nell'SPD96/A è contenuto un dispositivo di protezione contro le sovratensioni di macchina con soglia di intervento regolabile. Esso comanda un altro contatto di scambio da 3A, 250V, 120W su carico resistivo (morsetti 1, 3 e 2 con dicitura "Sovratensione"), a cui possono essere connessi circuiti esterni di ritenuta contro tale tipo di guasto. La tensione tenuta sotto controllo, in modo da evitare situazioni di sovratensione, è la tensione di alimentazione dell'SPD 96/A (morsetti con dicitura "aliment.").

L' SPD96/A è fornito completo di contenitore standard (foratura DIN 43700) in alluminio anodizzato per consentire un facile montaggio su pannello (vedi fig. 16).

## 3) S.P.D. 96/A REMOTE PROTECTION SIGNALLER

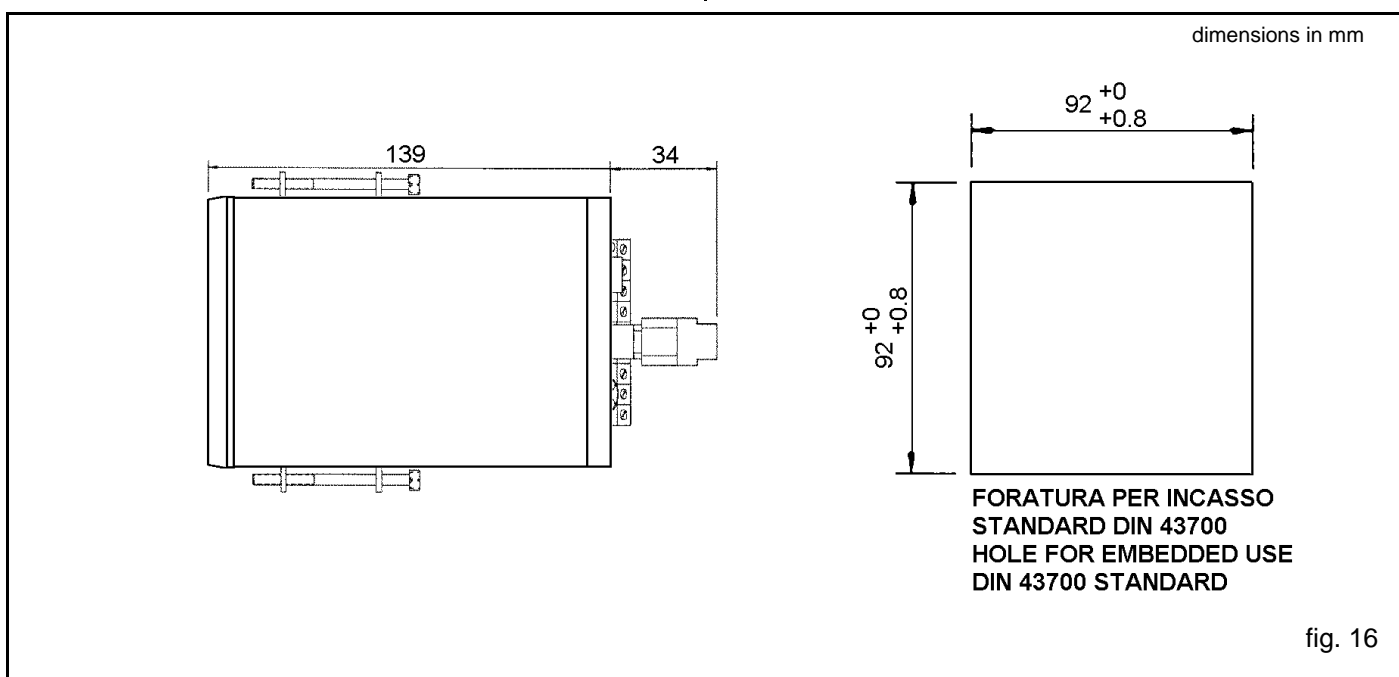
### 3.1) General characteristics

The SPD96/A remote protection signaller is a device which, when combined with the UVR6 voltage regulator, makes it possible to observe the alternators condition remotely.

The signalled operation conditions are:

- ) Overload: yellow LED lit
- ) Correct operation: green LED lit
- ) Low speed: red LED lit.

The SPD96/A makes it possible to use a 3A, 250V, 120W relay contact on a resistive load (terminals 1, 3 and 2 with the words "Protections") when one of the two protections intervenes or when the regulator adjustment is not correct. The SPD96/A also has a protection device against machine overvoltages with an adjustable intervention threshold. This commands another 3A, 250V, 120W relay contact on a resistive load (terminals 1, 3 and 2 with the word "Overvoltage"), to which external detection circuits against this type of fault can be connected. In order to avoid overvoltage situations, the voltage kept being monitored should be the SPD96/A supply one (terminals with the word "aliment." / "supply"). The SPD96/A is supplied complete with standard housing (DIN 43700 drilling) of anodised aluminium to permit easy assembly on the panel (see fig. 16).



### 3.2) Cablaggio e accensione

-) Collegare i morsetti di alimentazione dell'SPD96/A tra fase e neutro dell'alternatore.

-) Collegare l'SPD96/A al regolatore UVR6 tramite l'apposito connettore a 4 pin (vedi fig. 17).

### 3.2) Wiring and switch-on

-) Connect the SPD96/A supply terminals between the alternator phase and neutral.

-) Connect the SPD96/A to the UVR6 regulator using the relevant 4-pin connector (see fig. 17).

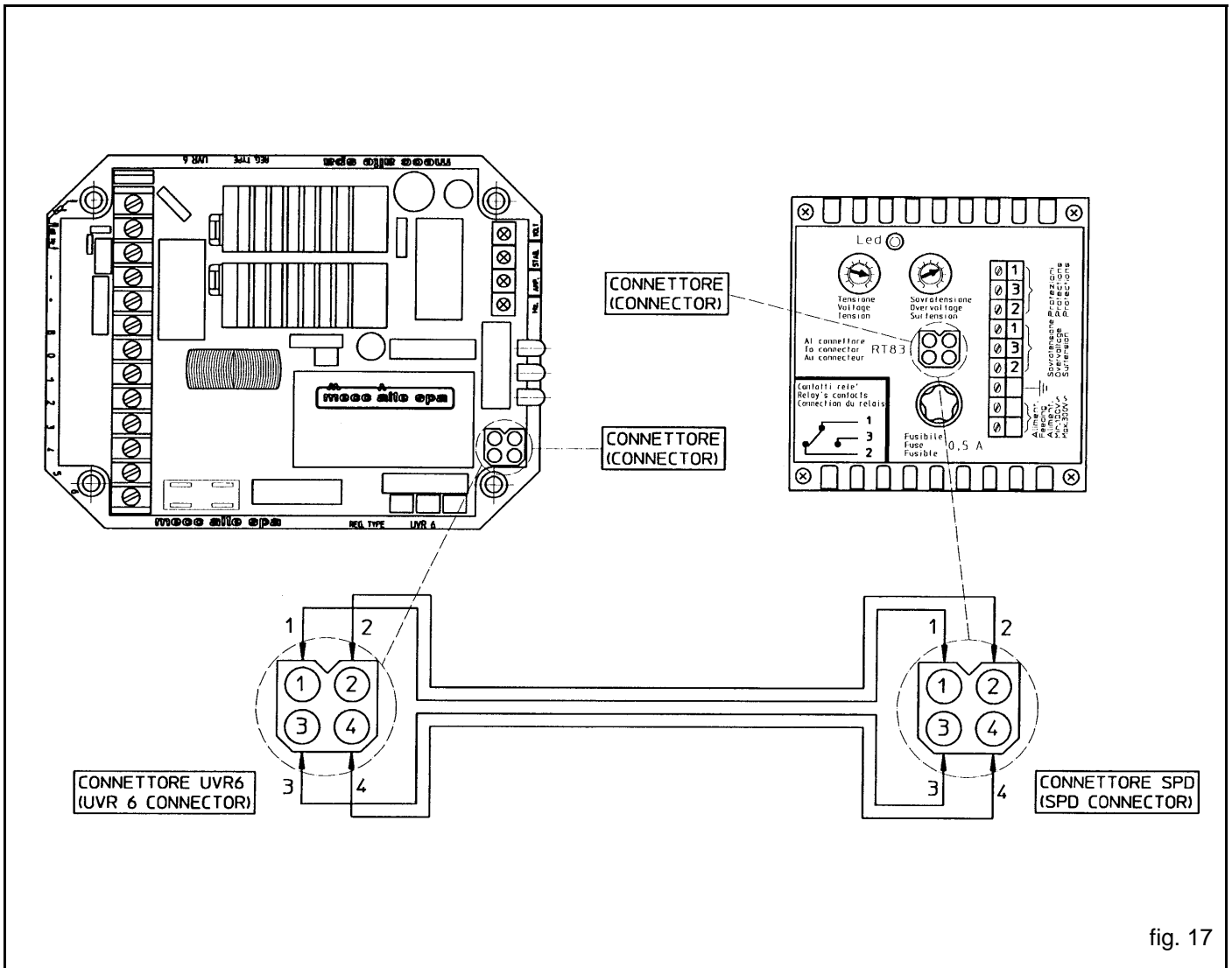


fig. 17

-) Portare l'alternatore alla sua velocità nominale: l' SPD96/A e l'UVR6 sono ora alimentati; con l'alternatore a vuoto, se tutto è stato cablato correttamente e se il regolatore UVR6 è già stato tarato, sui morsetti di statore si misura la tensione nominale dell'alternatore ed i led dell'UVR6 si presentano nel seguente stato:

led rosso = spento  
led verde = acceso  
led giallo = spento.

-) Lo stato delle barre led dell' SPD96/A deve rispecchiare esattamente quello dei led dell'UVR6.

-) Tra i morsetti "Protezioni" (vedi fig. 18) si deve avere: contatto 1-3 = aperto, contatto 1-2 = chiuso.

### 3.3) Intervento delle protezioni dell' UVR6

-) Diminuire la velocità dell'alternatore fino all'intervento della protezione bassa velocità segnalata dall'accensione del led rosso sull'UVR6 e sull' SPD96/A si avrà:

barra led rossa = accesa  
barra led verde = accesa  
barra led gialla = spenta

-) Take the alternator to nominal speed: the SPD96/A and the UVR6 are now supplied with current. With the alternator unloaded, if everything has been connected correctly and if the UVR6 regulator has already been calibrated, the nominal voltage of the alternator can be measured and the UVR6 LED's are in the following state:

Red LED = off  
Green LED = on  
Yellow LED = off.

-) The SPD96/A bars must exactly mirror those of the UVR6 LED's.

-) The "Protection" terminals should be in the following state (see fig. 18): contact 1-3 = open, contact 1-2 = closed.

### 3.3) UVR6 protection intervention

-) Decrease the alternator speed until the low speed protection intervenes, which is signalled when the red LED on the UVR6 lights up. The following situation is on the SPD96/A:

Red LED bar = on  
Green LED bar = on  
Yellow LED bar = off

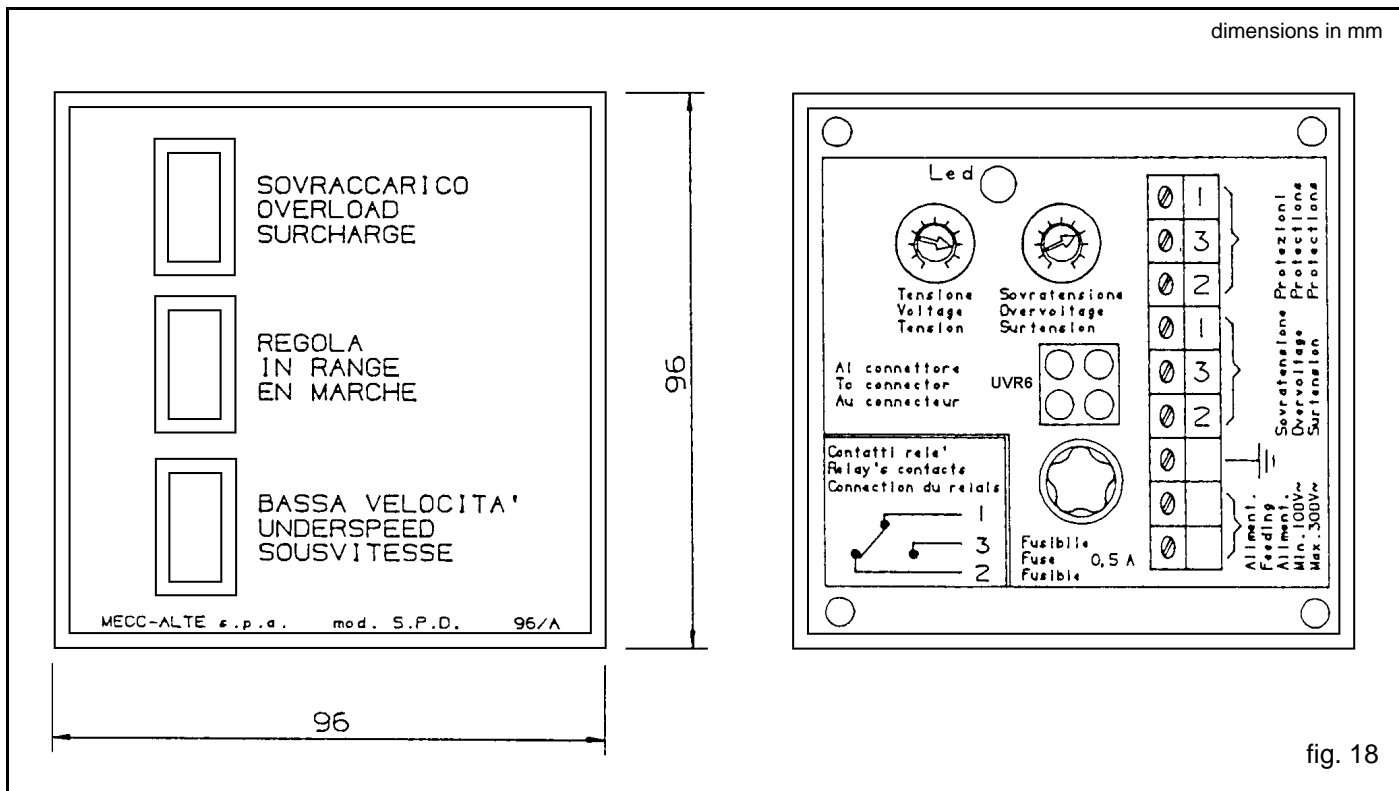


fig. 18

Tra i morsetti "Protezioni" (vedi fig. 18) si deve avere: contatto 1-3 = chiuso, contatto 1-2 = aperto.

-) Riportando la velocità dell'alternatore al suo valore nominale, il sistema ritornerà nello stato iniziale.

-) Applicato un sovraccarico di circa il 20%, con un ritardo di circa 20 sec. si dovrebbe verificare l'intervento della protezione sovraccarico segnalata dall'accensione del led giallo sull'UVR6 e sull' SPD96/A si avrà:

- barra led rossa = spenta
- barra led verde = accesa
- barra led gialla = accesa

Tra i morsetti "Protezioni" (vedi fig. 18) si deve avere: contatto 1-3 = chiuso, contatto 1-2 = aperto

-) La rimozione della condizione di sovraccarico riporterà il sistema nello stato iniziale.

### 3.4) Taratura dell'allarme di sovratensione

-) Ruotare entrambi i trimmer dell'SPD96/A in senso antiorario; il led rosso posto sopra i due trimmer deve essere spento e tra i morsetti "Sovratensione" si deve avere: contatto 1-3 = aperto, contatto 1-2 = chiuso (vedi fig. 18).

-) Ruotare in senso orario il trimmer P1-"Tensione" fino a rilevare l'accensione intermittente del led rosso e la contemporanea commutazione del contatto "Sovratensione".

-) Ruotare leggermente in senso antiorario il trimmer P1-"Tensione" fino a rilevare lo spegnimento stabile del led rosso.

The "Protection" terminals should be in the following state (see fig. 18): contact 1-3 = closed, contact 1-2 = open.

-) When the alternator is taken back to its speed nominal value, the system returns to its initial state.

-) When an overload of approximately 20% has been applied, after a delay of about 20 seconds the overload protection should intervene, a condition signalled by the lighting up of the yellow LED on the UVR6. The SPD96/A should show the following:

- Red LED bar = off
- Green LED bar = on
- Yellow LED bar = on

The "Protection" terminals should be in the following state (see fig. 18): contact 1-3 = closed, contact 1-2 = open.

-) Removal of the overload condition takes the system back to its initial state.

### 3.4) Calibrating the overvoltage alarm

-) Turn both the SPD96/A trimmers anticlockwise; the red LED positioned above the two trimmers should be off and the "Overvoltage" terminals should be in the following state: contact 1-3 open, contact 1-2 closed (see fig. 18).

-) Turn the P1-"Voltage" trimmer clockwise until the red LED switches on intermittently and the "Overvoltage" contact switches simultaneously.

-) Gradually turn the P1-"Voltage" trimmer anticlockwise until the red LED switches off completely.

-) Con riferimento alla fig. 19, tarare il trimmer P2-  
"Sovratensione" in base all'incremento percentuale della  
tensione di statore che si ritiene accettabile.

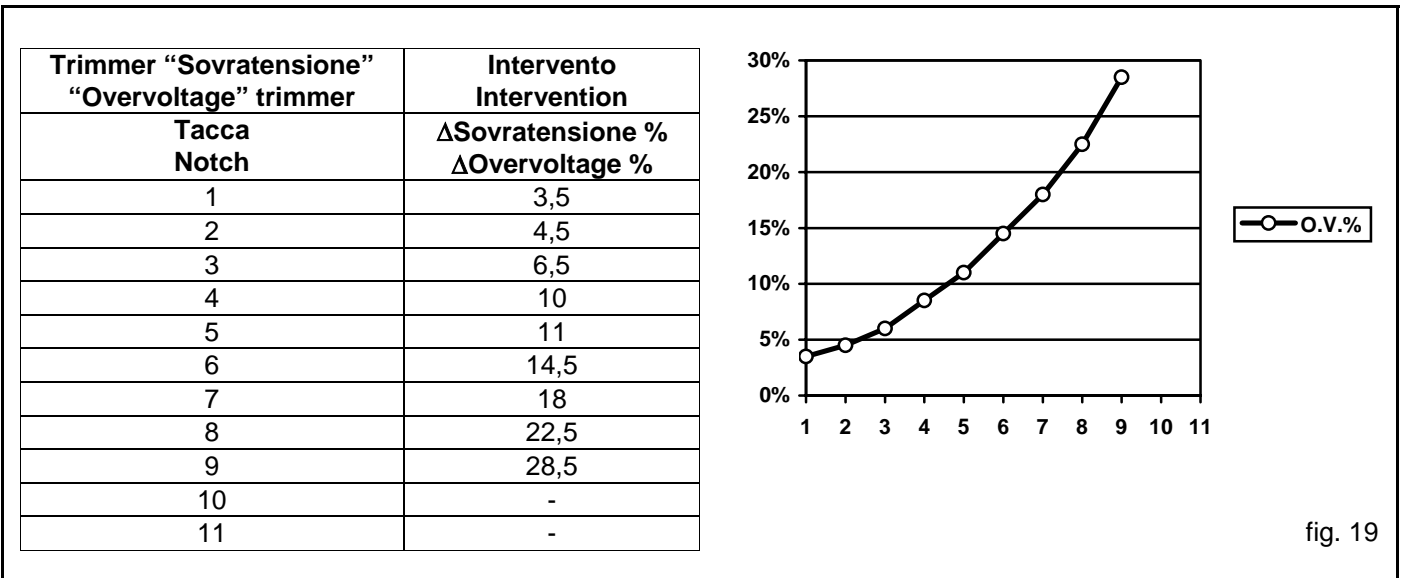
-) L'intervento dell'allarme di sovratensione è indicato  
dall'accensione del led rosso e comporta la commuta-  
zione del contatto "Sovratensione" (vedi fig. 18): contatto  
1-3 = chiuso, contatto 1-2 = aperto.

N.B. L'intervento della protezione di sovratensione è  
istantaneo sia in fase di aggancio che di sgancio.

-) Using fig. 19 as a guide, calibrate the P2-  
"Overvoltage" trimmer according to the percentage in-  
crease of the stator voltage that is felt to be acceptable.

-) The overvoltage alarm intervention is shown by the  
red LED, which lights up. This condition switches the  
"Overvoltage" contact (see fig. 18): contact 1-3 closed,  
contact 1-2 open.

N.B. Overvoltage protection intervention is imme-  
diate, both during connection and disconnection phases.



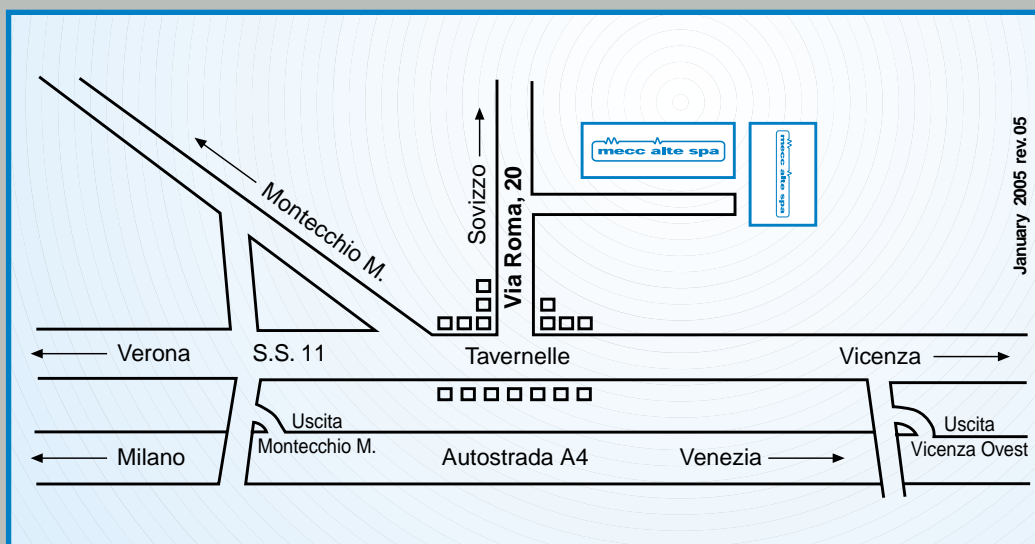
Per qualsiasi altra informazione o chiarimento in merito  
a quanto esposto in questo manuale, vi preghiamo di  
contattare l'ufficio tecnico della ditta Mecc Alte S.p.A.

If any other information regarding this manual or any  
explanation is needed, please contact Mecc Alte S.p.A.'s  
technical department.

La Mecc Alte S.p.A. si riserva di apportare in qualsiasi  
momento e senza preavviso, modifiche per aggiornare o  
migliorare i prodotti.

Mecc Alte S.p.A. reserve the right to change product or  
specification without prior notification.





#### FRANCE

MECC ALTE INTERNATIONAL S.A.  
Z.E. LA GAGNERIE  
16330 ST. AMANT DE BOIXE  
TEL. 0545/397562 - FAX 0545/398820  
e-mail: mecc.alte@meccalte.fr

#### UNITED KINGDOM

MECC ALTE (U.K.) LTD  
6 LANDS' END WAY  
OAKHAM RUTLAND LE 15 6RF  
TEL. 1572/771160 - FAX 1572/771161  
e-mail: gen@meccalte.co.uk

#### DEUTSCHLAND

DEUTSCHLAND  
MECC ALTE GENERATOREN GmbH  
ENSENER WEG 21  
D-51105 KÖLN  
TEL. 0 22 03/503810 - FAX 0 22 03/503796  
e-mail: meccalte@aol.com

#### POLSKA

MECC ALTE GENERATOREN GmbH  
SPOLKA Z O.O.  
PRZEDSTAWICIELSTWA W POLSCE  
SKIERDY-OSIEDLE JABLONIE  
PL 05-100 NOWY DWOR MAZOWIECKI  
TEL. +48(0)22 / 7755603 - FAX +48(0)22 / 7755680  
e-mail: biuro@meccalte.com.pl

#### ESPAÑA

MECC ALTE ESPAÑA S.A.  
POLIGONO INDUSTRIAL  
CASAGRANDE PARCELA 12 C  
03180 TORREVIEJA (ALICANTE)  
TEL. 096/6702152 - FAX 096/6700103  
e-mail: gerencia@meccalte.es

#### AUSTRALIA

MECC ALTE ALTERNATORS PTY LTD  
POB 1046 UNIT 5 - 17/19 CHURCHILL ROAD NTH  
DRY CREEK - ADELAIDE - SOUTH AUSTRALIA 5094  
TEL. +61 08/83498422 - FAX +61 08/83498455  
e-mail: sales@meccalte.com.au

#### FAR EAST

MECC ALTE (F.E.) PTE LTD  
19 KIAN TECK DRIVE  
SINGAPORE 628836  
TEL. +65 62 657122 - FAX +65 62 653991  
e-mail: mafe@pacific.net.sg

#### U.S.A. AND CANADA

MAGIL CORPORATION  
500 OAKWOOD ROAD  
LAKE ZURICH, IL, 60047, USA  
TEL. 847/550-0530 - FAX 847/550-0528  
e-mail: sales@magilcorp.com



Via Roma, 20 - 36051 CREAZZO (VI) ITALIA  
Tel. +39 0444 396111 - Fax +39 0444 396166

e-mail: [mecc-alte-spa@meccalte.it](mailto:mecc-alte-spa@meccalte.it)

web site: [www.meccalte.com](http://www.meccalte.com)